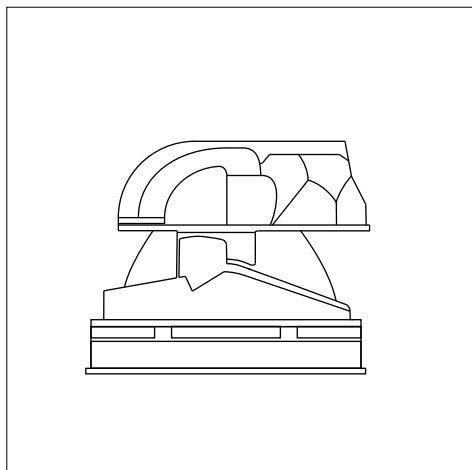


complx



Design

Die Präzision des Versteckens steigert die Wirkung des Lichts. complx reduziert seine sichtbare Form auf ein Maximum zur Unsichtbarkeit - als 'insider' mit fugenlosem Übergang zwischen Reflektor und umgebendem Deckenfeld.

The precision of the connection increases the impact of the light. complx reduces its visible form to maximise invisibility – as an 'insider' with a seamless transition between the reflector and the surrounding ceiling.

A complx' series of Downlights!

complx ist die innovativste Produktentwicklung von Hoffmeister. Und zugleich eines der umfangreichsten Downlightprogramme der Branche.

Aus der Kombination von 3 Einbaudurchmessern, 2 Einbauvarianten, 5 Lichttechniken und einer beinahe unbegrenzten Anzahl an Lichtquellen ergibt sich eine Variantenvielfalt von über 1.400 Downlights!

complx is Hoffmeister's most innovative product development. At the same time, it is also one of the most comprehensive ranges of downlights in the industry. The combination of 3 fitting diameters, 2 styles, 5 lighting technologies and a virtually unlimited number of light sources gives over 1,400 different downlight options.



1 professional Downlight



2 design characteristics



2 protection classes



3 diameters



5 lighting characteristics



Almost infinite light sources



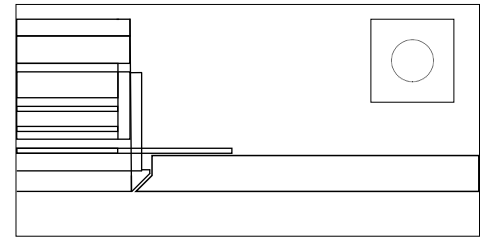
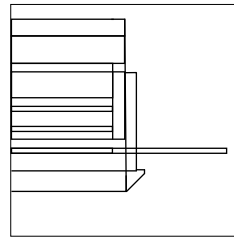
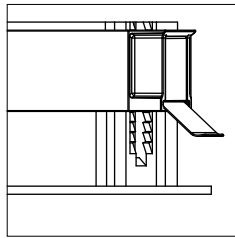
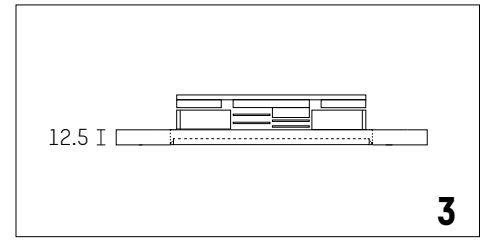
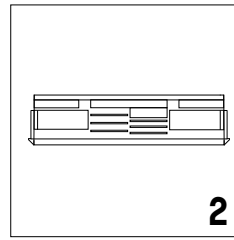
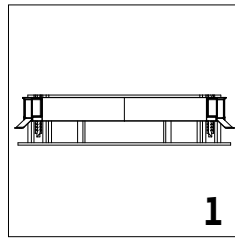
1.400 different options



5 years Hoffmeister system guarantee

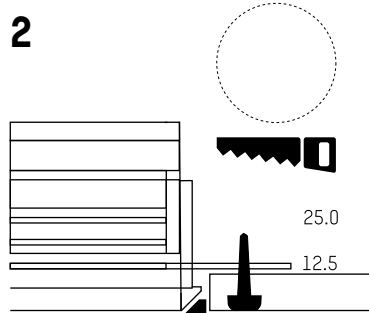
Mit und ohne Rand

'insider' steht für einen fugenlosen Übergang zwischen Leuchtenreflektor und umgebendem Deckenfeld.
 'rim' steht für die Variante mit scharfkantig ausgebildetem deckenübergreifendem Rand. Durchgängig und formgleich für alle Einbaudurchmesser in passfähiger Fügung aus Einbauring und lichttechnischer Einheit.
 Selbstverständlich werkzeuglos zu montieren.



rim and rimless

'insider' means a seamless transition between the luminaire reflector and the surrounding ceiling. 'rim' stands for the model with an angled edge which projects over the ceiling. Uniform and the same design for all diameters, with an adaptable join in the form of a recessing ring and a lighting unit.
 Of course, it can be fitted without tools.

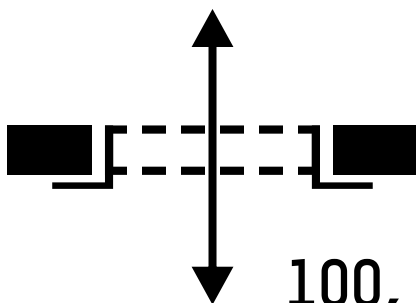


- 1** rim
- 2** seamless
- 3** plasterboard (prefab)



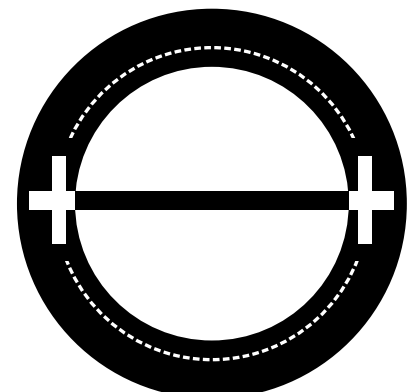
insider/rim

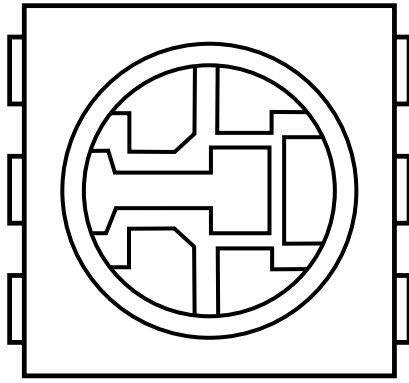
Für complx gibt es zwei Einbauvarianten:
 Mit und ohne deckenübergreifendem Rand.
 Die deckenbündigen Varianten sind sowohl für den Einbau vor Ort sowie vorgefertigt in Gipskartonelementen erhältlich.
 There are two different styles of complx:
 with or without edges protruding over the ceiling.



100, 150 und 200mm

complx ist in 3 Einbaudurchmessern verfügbar:
 100, 150 und 200mm
 complx is available with 3 light exit openings:
 100, 150 and 200mm

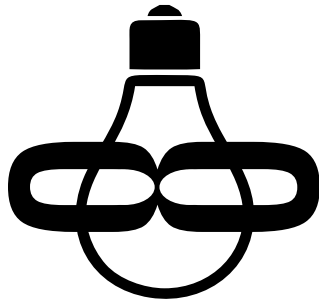




LED Technologie

complx ist in den LED Ausführungen in zwei Varianten erhältlich: mit optischem Linsensystem für akzentuierte, gebündelte Lichtverteilung und als Mischkammer-System, welches in Verbindung mit innovativer Reflektortechnologie gleichmäßig breitstrahlende Lichtverteilungen ermöglicht.

Auf Anfrage werden complx-Downlights in Leistungsstufen bis zu **10000 lm**



LED and more

Die Serie complx ist ausgelegt für beinahe alle gängigen Leuchtmittel: in zwei LED-Technologien, für Halogenleuchtmittel, Entladungslampen und Kompakt-Leuchtstofflampen.

The complx series is designed for nearly all conventional illuminants: with two LED technologies, for halogen illuminants, discharge lamps and compact fluorescent lamps.

gefertigt. Dann unter Verwendung der innovativen heatpipe-Kühltechnologie.

LED technology

Two models of the LED version of complx are available: with optical lens systems for accentuated, bundled light distribution and a mixed chamber system which allows even, broad light distribution in combination with innovative reflector technology.

complx downlights can be produced with performance levels of up to 10000lm on request, using innovative heatpipe cooling technology.

value.white + perfect.white

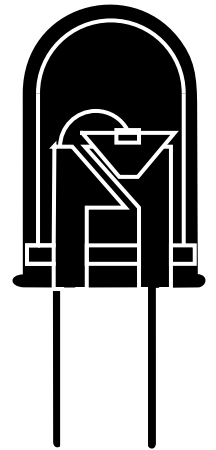
CRI 90

Weiß ist nicht gleich Weiß

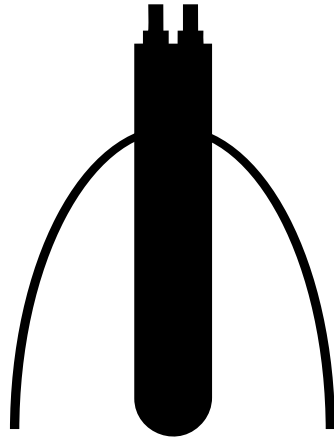
Hoffmeister unterscheidet zwei Qualitätsstufen von 'weissem Licht': perfect.white und value.white. 'Perfect' erfüllt die höchsten Ansprüche an die Farbqualität hinsichtlich Farbtemperatur, -wiedergabeindex, -toleranz bei gleichzeitig optimalem Lichtstrom und Effizienz. 'Value' steht für hohe Ansprüche an Lichtqualität bei äusserst optimierter Effizienz.

As not all white is alike

Hoffmeister has two quality levels of 'white light': perfect.white and value.white. 'Perfect' meets all the requirements in terms of colour quality with respect to colour temperature, colour reproduction index and colour tolerance while at the same time optimising luminous flux and efficiency. 'Value' stands for exacting demands of light quality while at the same time optimising efficiency.



complx



Lichttechnik

Die umfangreiche Serie complx beinhaltet 5 verschiedene Lichttechniken:

Rotationssymmetrisches Downlight, Richtstrahler, Wandfluter, Doppelwandfluter, Linsenwandfluter.

Die symmetrischen Varianten sind in den Lichtverteilungen narrow.spot bis wide.flood erhältlich. Jeweils in den cut.off-Winkeln von 30° bzw. 40°.

Lighting technology

The comprehensive complx range incorporates 5 different lighting technologies: downlight with rotational symmetry, directional spotlight, wallwasher, double wallwasher and lens wallwasher.

The symmetrical variants are available with narrow.spot to wide.flood light distribution, and with cut-off angles of 30° or 40°.

IP20+ IP65

Schutzart

Die Downlightserie complx gibt es nicht nur für den Innenraum.

Optisch und formal passend, sind eine Vielzahl von Varianten auch in der Schutzart IP65 verfügbar.

Protection rating

The complx range of downlights is not only available for indoor use.

Many of the models are also available with a protection rating of IP65, with looks to match.



Lichtsteuerung

Lichtsteuerung z.B. mit DALI erlaubt nutzungsgerechte Szenarien für komplexe Beleuchtungen im zeitlichen Wechsel oder in variablen Situationen und Stimmungen. Neben den emotionalen und physiologischen Eigenschaften steigert intelligent genutztes Licht die Wirkung und Wirtschaftlichkeit.

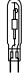














Das erlaubt eine Vielfalt lichttechnischer Inszenierungen. Mit dem Einsatz von DALI Steuerungssystemen über das Dimmen bis hin zu veränderbaren Einstellungen.
















Light control

Light control, e.g. with DALI, can be used for usage-based scenarios for complex illuminations that change over time or vary according to the situation and mood.

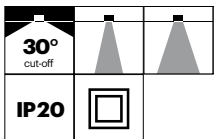
Light does not only provide emotional and physiological properties, but, if used intelligently, can increase impact and economic viability.

Many different lighting technology stagings are possible, using DALI control systems, from dimming through to adjustable time-controlled settings.

IP20		Rotationssymmetrisches Downlight axially symmetric downlight						Richtstrahler directional spotlight				Linsen- Wandfluter lense wallwasher
		30° cut off			40° cut off							
		M	F	WF	M	F	WF	NS	S	M	F	LWW
Entladungslampen discharge lamps	 GU6.5 20-50W	108610	108611	108612	108619	108620	108621		108649	108650	108651	108645
	 G8.5 20-70W	108613	108614	108615	108622	108623	108624					
	 G12 20-70W											
Halogenlampen halogene lamps	 QT12-RE (GY6.35) 60W	108675	108676	108677	108678	108679	108680		108688		108690	108686
	 QR-CBC RE (GU5.3) 35W	108685						108691				
Leuchtstofflampen fluorescent lamps	 TC-TEL (GX24q-3) (GX24q-4) 26,32, 42W											
		30° cut off			40° cut off							
		10°	15°	25°				5°	10°	15°	25°	
LED Linse/lense	 Modul 1 5W 275lm							108720				
	 Modul 4 10W 800lm								108721	108722	108723	
	 Modul 6 14W 1200lm	108701	108702	108703					108731	108732	108733	
	 Modul 7 26W 1900lm											
	 Modul 12 28W 2400lm											
	 Modul 16 37W 3400lm											
		M	F	WF	M	F	WF					
LED Mischkammer/mixing chamber	 Modul 9 21W 1800lm	108705	108706	108707	108708	108709	108710					
	 Modul 12 28W 2400lm											
	 Modul 16 37W 3400lm											

IP65	Rotationssymmetrisches Downlight axially symmetric downlight						Richtstrahler directional spotlight				Linsen- Wandfluter lense wallwasher
	30° cut off			40° cut off							
	M	F	WF	M	F	WF	NS	S	M	F	LWW
 GU6.5 20-50W	109610	109611	109612	109619	109620	109621		109649	109650	109651	109645
 68.5 20-70W	109613	109614	109615	109622	109623	109624					
 G12 20-70W											
 QT12-RE (GY6.35) 60W	109675	109676	109677	109678	109679	109680		109688		109690	109686
 QR-CBC RE (GU5.3) 35W	109685						109691				
 TC-TEL (GX24q-3) (GX24q-4) 26,32, 42W											
	30° cut off			40° cut off							
	10°	15°	25°				5°	10°	15°	25°	
 Modul 1 5W 275lm							109720				
 Modul 4 10W 800lm								109721	109722	109723	
 Modul 6 14W 1200lm	109701	109702	109703					109731	109732	109733	
 Modul 7 26W 1900lm											
 Modul 12 28W 2400lm											
 Modul 16 37W 3400lm											
	M	F	WF	M	F	WF					
 Modul 9 21W 1800lm	109705	109706	109707	109708	109709	109710					
 Modul 12 28W 2400lm											
 Modul 16 37W 3400lm											

NS narrow spot S spot M medium F flood WF wide flood LWW lense wallwasher WW wallwasher DWW double wallwasher

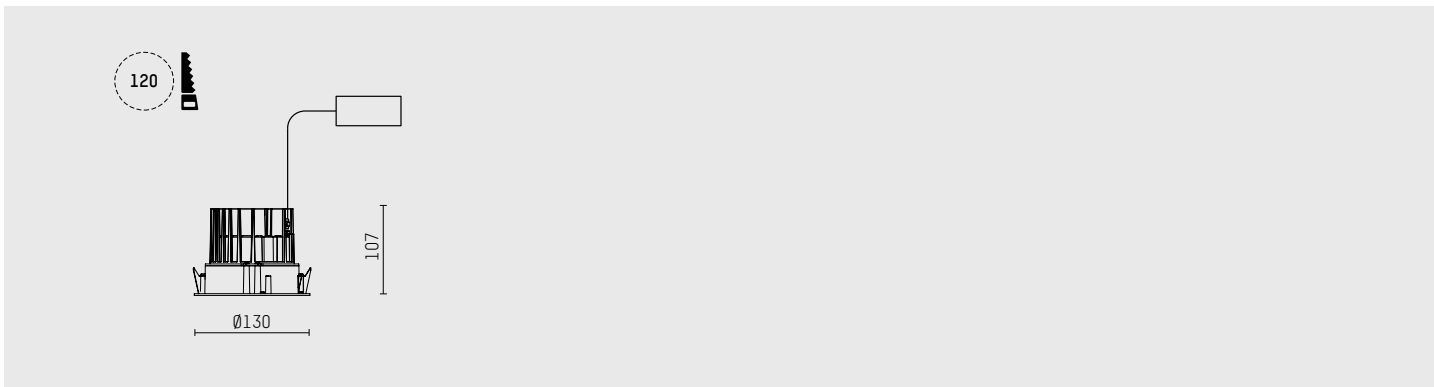


LED Downlight 30 ° cut-off

- Deckeneinbauleuchte complx.100 rim
- mit deckenübergreifendem Einbauring
- complx.insider (S) zum Einputzen in Gipskartondecken oder Version inkl. Deckenplatte (P) siehe unten
- mit LED (perfect.white)
- L90/B10 (50.000 h), SDCM < 3
- Systemleistung: 14 W
- rotationssymmetrische Lichtverteilung
- spot, medium
- Reflektor aus Aluminium, hochglänzend eloxiert
- Abblendwinkel: 30 °
- mit externem LED-Betriebsgerät, elektronisch, 220-240 V, 50/60 Hz, optional DALI (dimmbar)
- Gehäuse aus Aluminium-Druckguss
- Sicherheitsglas, klar
- IP20, Schutzklasse II
- Farbe: weiß

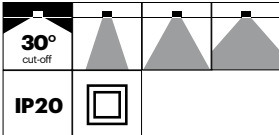
downlight 30 ° cut-off

- ceiling recessed luminaire complx.100 rim
- with a rim projecting over the ceiling
- ceiling-flush-mounted complx.insider (S) and version with plasterboard panel (P) see below
- with LED (perfect.white)
- L90/B10 (50.000 h), SDCM < 3
- total load: 14 W
- rotationally symmetric light distribution
- spot, medium
- aluminium reflector, mirror finish anodised
- cut-off angle: 30 °
- with external LED power unit, electronic, 220-240 V, 50/60 Hz, optional DALI (dimmbable)
- housing of die cast aluminium
- safety glass, clear
- IP20, protection class II
- colour: white



complx.rim mit Abschlussring / complx.rim with ceiling rim

Typ / type	Lichtstrom / lum. flux	Farbtemp. / colour temp.	Leistung / power	CRI	Cut-Off	Lichtverteilung / light distribution	Winkel / angle	Betriebsgerät / control gear	Farbe / colour	Art.-Nr. / item-No.
LED	920 lm	2700 K	14 W	>90	30 °	spot	10 °	electronic	weiß / white	108 701 02 910 R
								DALI	weiß / white	108 701 02 910 RD
								spot	15 °	electronic
						medium	25 °	DALI	weiß / white	108 702 02 910 RD
								electronic	weiß / white	108 703 02 910 R
								DALI	weiß / white	108 703 02 910 RD
LED	1060 lm	3000 K	14 W	90	30 °	spot	10 °	electronic	weiß / white	108 701 03 910 R
								DALI	weiß / white	108 701 03 910 RD
								spot	15 °	electronic
						medium	25 °	DALI	weiß / white	108 702 03 910 RD
								electronic	weiß / white	108 703 03 910 R
								DALI	weiß / white	108 703 03 910 RD
LED	1200 lm	4000 K	14 W	>80	30 °	spot	10 °	electronic	weiß / white	108 701 04 910 R
								DALI	weiß / white	108 701 04 910 RD
								spot	15 °	electronic
						medium	25 °	DALI	weiß / white	108 702 04 910 RD
								electronic	weiß / white	108 703 04 910 R
								DALI	weiß / white	108 703 04 910 RD

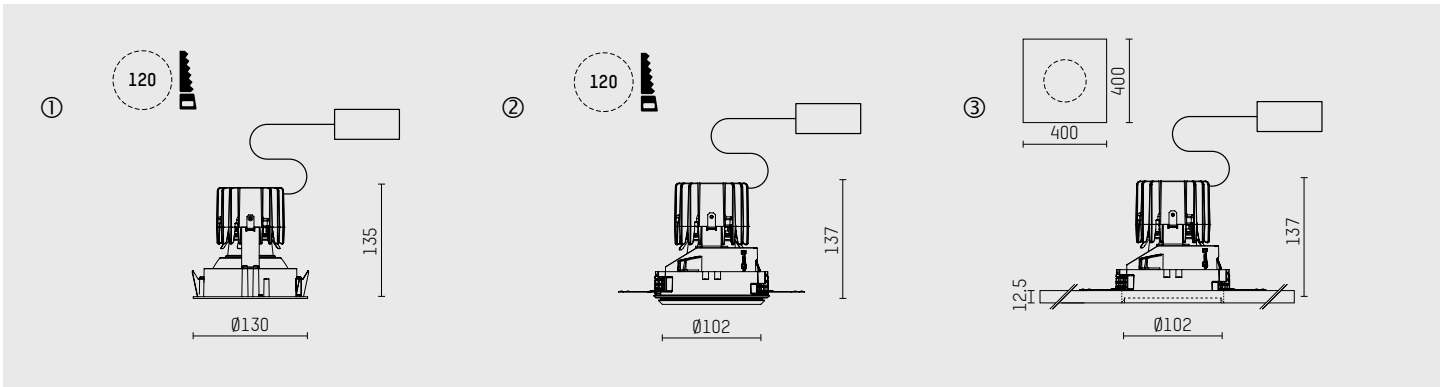


LED Downlight 30 ° cut-off

- Deckeneinbauleuchte complx.100 rim
- mit deckenübergreifendem Einbauring
- complx.insider (S) zum Einputzen in Gipskartondecken oder Version inkl. Deckenplatte (P) siehe unten
- mit LED (perfect.white)
- L90/B10 (50.000 h), SDCM < 3
- Systemleistung: 21 W
- rotationssymmetrische Lichtverteilung
- medium, flood, wide-flood
- Darklightreflektor aus Aluminium, hochglänzend eloxiert
- Abblendwinkel: 30 °
- mit externem LED-Betriebsgerät, elektronisch, 220-240 V, 50/60 Hz, optional DALI (dimmbar)
- Gehäuse aus Aluminium-Druckguss
- IP20, Schutzklasse II
- Farbe: weiß

LED downlight 30 ° cut-off

- ceiling recessed luminaire complx.100 rim
- with a rim projecting over the ceiling
- ceiling-flush-mounted complx.insider (S) and version with plasterboard panel (P) see below
- with LED (perfect.white)
- L90/B10 (50.000 h), SDCM < 3
- total load: 21 W
- rotationally symmetric light distribution
- medium, flood, wide-flood
- darklight aluminium reflector, mirror finish anodised
- cut-off angle: 30 °
- with external LED power unit, electronic, 220-240 V, 50/60 Hz, optional DALI (dimmbable)
- housing of die cast aluminium
- IP20, protection class II
- colour: white

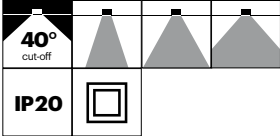


complx.rim mit Abschlussring / complx.rim with ceiling rim

Typ / type	Lichtstrom / lum. flux	Farbtemp. / colour temp.	Leistung / power	CRI	Cut-Off	Lichtverteilung / light distribution	Betriebsgerät / control gear	Farbe / colour	Skizze / drawing	Art.-Nr. / item-No.	
LED	1400 lm	2700 K	21 W	>90	30 °	medium	electronic	weiß / white	1	108 705 02 910 R	
							DALI	weiß / white	1	108 705 02 910 RD	
							flood	electronic	weiß / white	1	108 706 02 910 R
								DALI	weiß / white	1	108 706 02 910 RD
							wide-flood	electronic	weiß / white	1	108 707 02 910 R
								DALI	weiß / white	1	108 707 02 910 RD
LED	1600 lm	3000 K	21 W	90	30 °	medium	electronic	weiß / white	1	108 705 03 910 R	
							DALI	weiß / white	1	108 705 03 910 RD	
							flood	electronic	weiß / white	1	108 706 03 910 R
								DALI	weiß / white	1	108 706 03 910 RD
							wide-flood	electronic	weiß / white	1	108 707 03 910 R
								DALI	weiß / white	1	108 707 03 910 RD
LED	1800 lm	4000 K	21 W	>80	30 °	medium	electronic	weiß / white	1	108 705 04 910 R	
							DALI	weiß / white	1	108 705 04 910 RD	
							flood	electronic	weiß / white	1	108 706 04 910 R
								DALI	weiß / white	1	108 706 04 910 RD
							wide-flood	electronic	weiß / white	1	108 707 04 910 R
								DALI	weiß / white	1	108 707 04 910 RD

Art.-Nr. / Item-No.	Code	Skizze / drawing	Variante / type
03 910 S	S	2	INSIDER Version zum Einputzen / seamless version
03 910 P	P	3	mit vorgefertigter Gipskartonplatte / with prefabricated plasterboard panel

complx

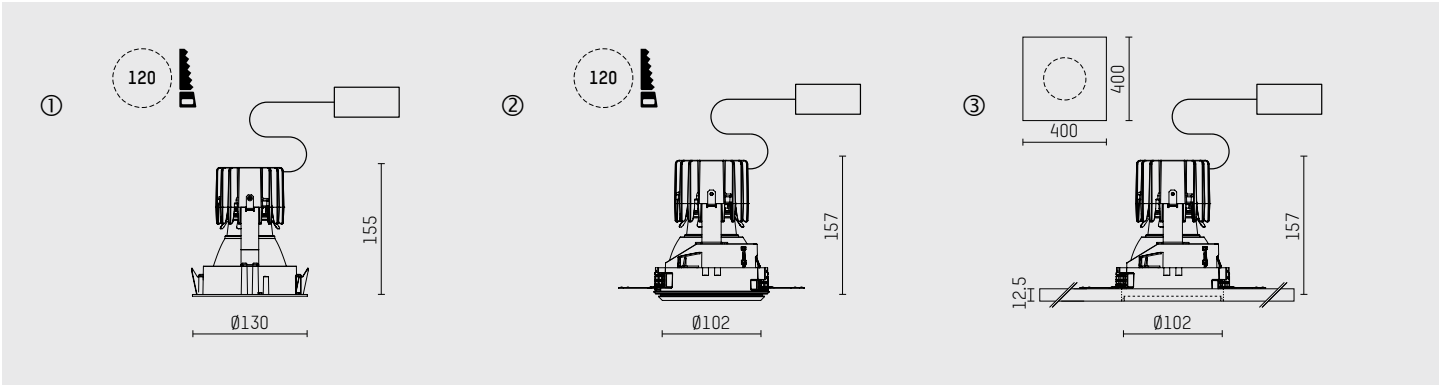


LED Downlight 40 ° cut-off

- Deckeneinbauleuchte complx.100 rim
- mit deckenübergreifendem Einbauring
- complx.insider (S) zum Einputzen in Gipskartondecken oder Version inkl. Deckenplatte (P) siehe unten
- mit LED (perfect.white)
- L90/B10 (50.000 h), SDCM < 3
- Systemleistung: 21 W
- rotationsymmetrische Lichtverteilung
- medium, flood, wide-flood
- Darklightreflektor aus Aluminium, hochglänzend eloxiert
- Abblendwinkel: 40 °
- mit externem LED-Betriebsgerät, elektronisch, 220-240 V, 50/60 Hz, optional DALI (dimmbar)
- Gehäuse aus Aluminium-Druckguss
- IP20, Schutzklasse II
- Farbe: weiß

LED downlight 40 ° cut-off

- ceiling recessed luminaire complx.100 rim
- with a rim projecting over the ceiling
- ceiling-flush-mounted complx.insider (S) and version with plasterboard panel (P) see below
- with LED (perfect.white)
- L90/B10 (50.000 h), SDCM < 3
- total load: 21 W
- rotationally symmetric light distribution
- medium, flood, wide-flood
- darklight aluminium reflector, mirror finish anodised
- cut-off angle: 40 °
- with external LED power unit, electronic, 220-240 V, 50/60 Hz, optional DALI (dimmbable)
- housing of die cast aluminium
- IP20, protection class II
- colour: white

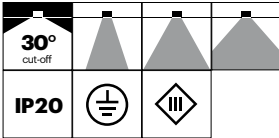


complx.rim mit Abschlussring / complx.rim with ceiling rim

Typ / type	Lichtstrom / lum. flux	Farbtemp. / colour temp.	Leistung / power	CRI	Cut-Off	Lichtverteilung / light distribution	Betriebsgerät / control gear	Farbe / colour	Skizze / drawing	Art.-Nr. / item-No.	
LED	1400 lm	2700 K	21 W	>90	40 °	medium	electronic	weiß / white	1	108 708 02 910 R	
							DALI	weiß / white	1	108 708 02 910 RD	
							flood	electronic	weiß / white	1	108 709 02 910 R
								DALI	weiß / white	1	108 709 02 910 RD
							wide-flood	electronic	weiß / white	1	108 710 02 910 R
								DALI	weiß / white	1	108 710 02 910 RD
LED	1600 lm	3000 K	21 W	90	40 °	medium	electronic	weiß / white	1	108 708 03 910 R	
							DALI	weiß / white	1	108 708 03 910 RD	
							flood	electronic	weiß / white	1	108 709 03 910 R
								DALI	weiß / white	1	108 709 03 910 RD
							wide-flood	electronic	weiß / white	1	108 710 03 910 R
								DALI	weiß / white	1	108 710 03 910 RD
LED	1800 lm	4000 K	21 W	>80	40 °	medium	electronic	weiß / white	1	108 708 04 910 R	
							DALI	weiß / white	1	108 708 04 910 RD	
							flood	electronic	weiß / white	1	108 709 04 910 R
								DALI	weiß / white	1	108 709 04 910 RD
							wide-flood	electronic	weiß / white	1	108 710 04 910 R
								DALI	weiß / white	1	108 710 04 910 RD

Art.-Nr. / Item-No.	Code	Skizze / drawing	Variante / type
03 910 S	S	2	INSIDER Version zum Einputzen / seamless version
03 910 P	P	3	mit vorgefertigter Gipskartonplatte / with prefabricated plasterboard panel

complx.100

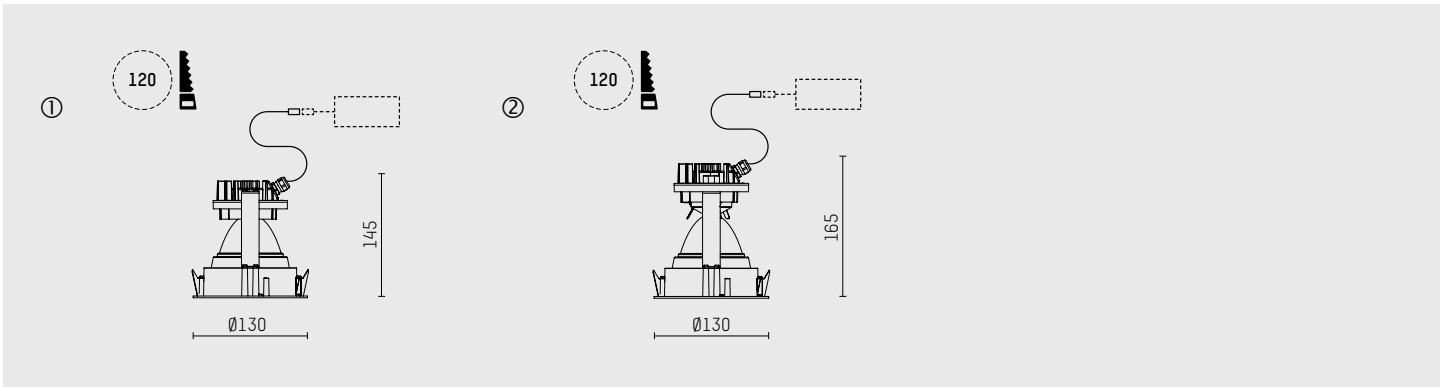


Downlight 30 ° cut-off

- Deckeneinbauleuchte complx.100 rim
- mit deckenübergreifendem Einbauring
- complx.insider (S) zum Einputzen in Gipskartondecken oder Version inkl. Deckenplatte (P) siehe unten
- für Halogenmetaldampflampen oder Niedervolt-Halogenglühlampen
- rotationssymmetrische Lichtverteilung
- medium, flood, wide-flood
- Darklightreflektor aus Aluminium, hochglänzend eloxiert
- Abblendwinkel: 30 °
- für externes Vorschaltgerät
- Gehäuse aus Aluminium-Druckguss
- Mikroprismenfilter mit sehr hohem Lichttransmissionsgrad (HIT/QT12)
- IP20, Schutzklasse I (HIT), Schutzklasse III (QT12/QR-CBC)
- Farbe: weiß

downlight 30 ° cut-off

- ceiling recessed luminaire complx.100 rim
- with a rim projecting over the ceiling
- ceiling-flush-mounted complx.insider (S) and version with plasterboard panel (P) see below
- for metal halide lamps or low voltage halogen lamps
- rotationally symmetric light distribution
- medium, flood, wide-flood
- darklight aluminium reflector, mirror finish anodised
- cut-off angle: 30 °
- for external ballast
- housing of die cast aluminium
- microprismatic filter with very high light transmission (HIT/QT12)
- IP20, protection class I (HIT), protection class III (QT12/QR-CBC)
- colour: white



complx.rim mit Abschlussring / complx.rim with ceiling rim

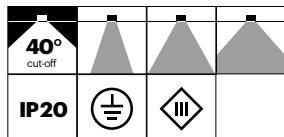
Typ / type	Leistung / power	Socket / socket	Cut-Off	Lichtverteilung / light distribution	Farbe / colour	Skizze / drawing	Art.-Nr. / item-No.
HIT-TC-CE	20/35/50 W	GU6.5	30 °	medium	weiß / white	1	108 610 00 910 R
				flood	weiß / white	1	108 611 00 910 R
				wide-flood	weiß / white	1	108 612 00 910 R
HIT-TC-CE	35/50/70 W	G8.5	30 °	medium	weiß / white	2	108 613 00 910 R
				flood	weiß / white	2	108 614 00 910 R
				wide-flood	weiß / white	2	108 615 00 910 R

Typ / type	Leistung / power	Socket / socket	Cut-Off	Lichtverteilung / light distribution	Farbe / colour	Skizze / drawing	Art.-Nr. / item-No.
QT12ax-RE QT12ax	60 W 75 W	GY6.35	30 °	medium	weiß / white	1	108 675 00 910 R
				flood	weiß / white	1	108 676 00 910 R
				wide-flood	weiß / white	1	108 677 00 910 R

Typ / type	Leistung / power	Socket / socket	Cut-Off	Lichtverteilung / light distribution	Farbe / colour	Skizze / drawing	Art.-Nr. / item-No.
QR-CBC51-RE QR-CBC51	35 W 50 W	GU5.3	30 °	lampenabhängig / depends on lamp	weiß / white	1	108 685 00 910 R

Art.-Nr. / Item-No.	Code	Skizze / drawing	Variante / type
00 910 S	S	-	INSIDER Version zum Einputzen / seamless version
00 910 P	P	-	mit vorgefertigter Gipskartonplatte / with prefabricated plasterboard panel

passende Vorschaltgeräte und Transformatoren ab Seite 15-69 | appropriate control gears and transformers from page 15-69

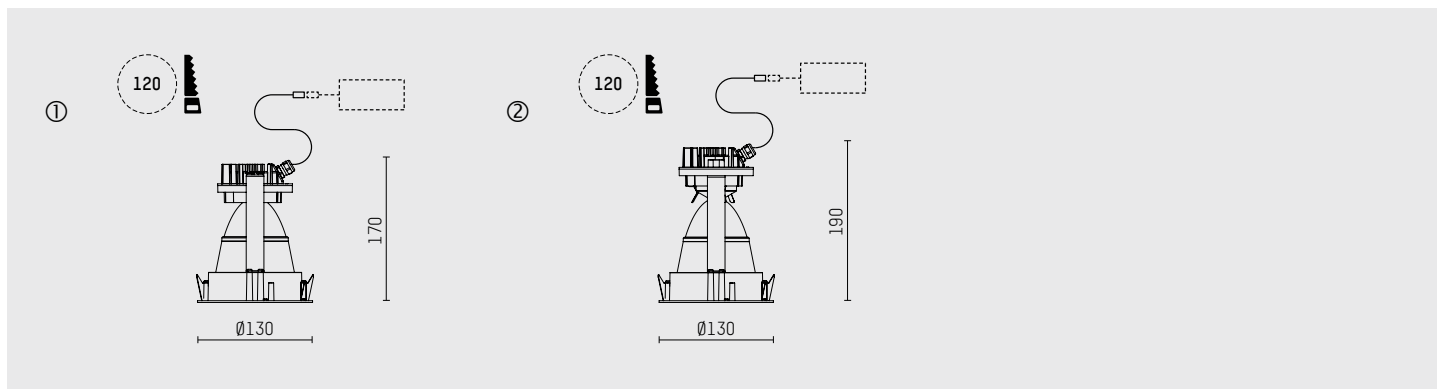


Downlight 40 ° cut-off

- Deckeneinbauleuchte complx.100 rim
- mit deckenübergreifendem Einbauring
- complx.insider (S) zum Einputzen in Gipskartondecken oder Version inkl. Deckenplatte (P) siehe unten
- für Halogenmetaldampf lampen oder Niedervolt-Halogenglühlampen
- rotationssymmetrische Lichtverteilung
- medium, flood, wide-flood
- Darklightreflektor aus Aluminium, hochglänzend eloxiert
- Abblendwinkel: 40 °
- für externes Vorschaltgerät
- Gehäuse aus Aluminium-Druckguss
- Mikroprismenfilter mit sehr hohem Lichttransmissionsgrad
- IP20, Schutzklasse I (HIT), Schutzklasse III (QT12)
- Farbe: weiß

downlight 40 ° cut-off

- ceiling recessed luminaire complx.100 rim
- with a rim projecting over the ceiling
- ceiling-flush-mounted complx.insider (S) and version with plasterboard panel (P) see below
- for metal halide lamps or low voltage halogen lamps
- rotationally symmetric light distribution
- medium, flood, wide-flood
- darklight aluminium reflector, mirror finish anodised
- cut-off angle: 40 °
- for external ballast
- housing of die cast aluminium
- microprismatic filter with very high light transmission
- IP20, protection class I (HIT), protection class III (QT12)
- colour: white

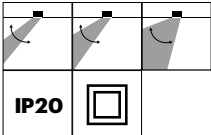


complx.rim mit Abschlussring / complx.rim with ceiling rim

Typ / type	Leistung / power	Socket / socket	Cut-Off	Lichtverteilung / light distribution	Farbe / colour	Skizze / drawing	Art.-Nr. / item-No.
HIT-TC-CE	20/35/50 W	GU6.5	40 °	medium	weiß / white	1	108 619 00 910 R
				flood	weiß / white	1	108 620 00 910 R
				wide-flood	weiß / white	1	108 621 00 910 R
HIT-TC-CE	35/50/70 W	G8.5	40 °	medium	weiß / white	2	108 622 00 910 R
				flood	weiß / white	2	108 623 00 910 R
				wide-flood	weiß / white	2	108 624 00 910 R

Typ / type	Leistung / power	Socket / socket	Cut-Off	Lichtverteilung / light distribution	Farbe / colour	Skizze / drawing	Art.-Nr. / item-No.
QT12ax-RE QT12ax	60 W 75 W	GY6.35	40 °	medium	weiß / white	1	108 678 00 910 R
				flood	weiß / white	1	108 679 00 910 R
				wide-flood	weiß / white	1	108 680 00 910 R

Art.-Nr. / Item-No.	Code	Skizze / drawing	Variante / type
00 910 S	S	-	INSIDER Version zum Einputzen / seamless version
00 910 P	P	-	mit vorgefertigter Gipskartonplatte / with prefabricated plasterboard panel

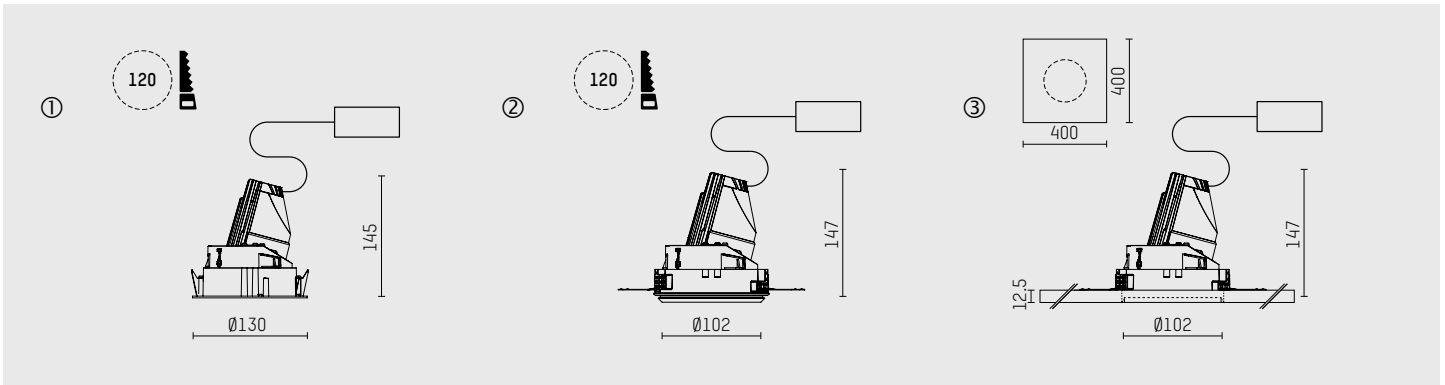


LED Richtstrahler

- Richtstrahler complx.100 rim
- mit deckenübergreifendem Einbauring
- complx.insider (S) zum Einputzen in Gipskartondecken oder Version inkl. Deckenplatte (P) siehe unten
- mit LED (perfect.white)
- L90/B10 (50.000 h), SDCM < 3
- Systemleistung: 5 W / 10 W
- rotationssymmetrische Lichtverteilung
- narrow spot, spot, medium
- Reflektor aus Aluminium, hochglänzend eloxiert
- mit externem LED-Betriebsgerät, elektronisch, 220-240 V, 50/60 Hz, optional DALI (dimmbar)
- Gehäuse aus Aluminium-Druckguss
- Sicherheitsglas, klar oder mikroprismatisch
- 360 ° drehbar, 0 °-30 ° schwenkbar, Einstellung fixierbar
- IP20, Schutzklasse II
- Farbe: weiß

LED directional spotlight

- directional spotlight complx.100 rim
- with a rim projecting over the ceiling
- ceiling-flush-mounted complx.insider (S) and version with plasterboard panel (P) see below
- with LED (perfect.white)
- L90/B10 (50.000 h), SDCM < 3
- total load: 5 W / 10 W
- rotationally symmetric light distribution
- narrow spot, spot, medium
- reflector of aluminium, mirror finish anodised
- with external LED power unit, electronic, 220-240 V, 50/60 Hz, optional DALI (dimmable)
- housing of die cast aluminium
- safety glass, clear or microprismatic
- rotatable 360 °, 0 °-30 ° tilttable, fixable setting
- IP20, protection class II
- colour: white



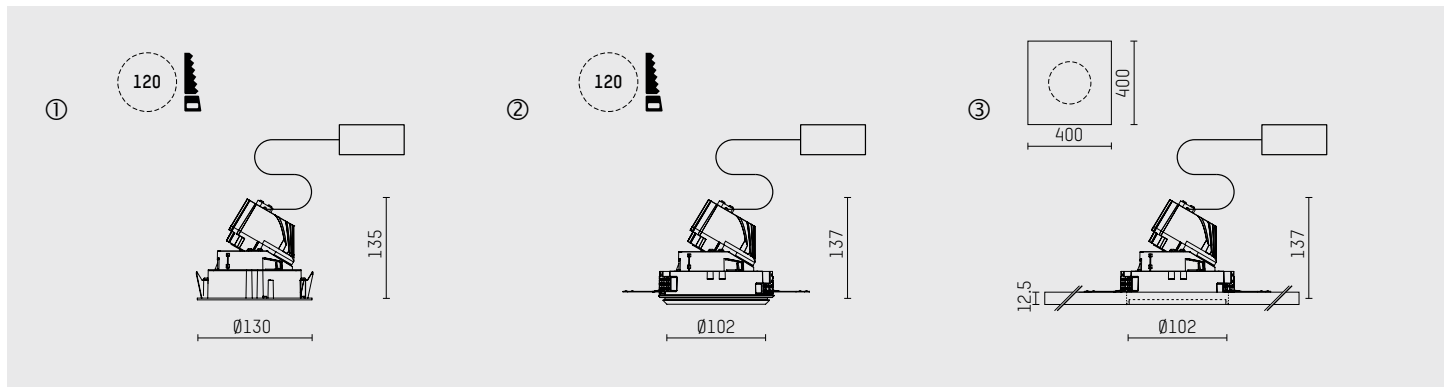
complx.rim mit Abschlussring / complx.rim with ceiling rim

Typ / type	Lichtstrom / lum. flux	Farbtemp. / colour temp.	Leistung / power	CRI	Lichtverteilung / light distribution	Winkel / angle	Betriebsgerät / control gear	Farbe / colour	Skizze / drawing	Art.-Nr. / item-No.
LED	210 lm	2700 K	5 W	>90	narrow spot	5 °	electronic	weiß / white	1	108 720 02 910 R
							DALI	weiß / white	1	108 720 02 910 RD
LED	610 lm	2700 K	10 W	>90	spot	10 °	electronic	weiß / white	1	108 721 02 910 R
							DALI	weiß / white	1	108 721 02 910 RD
							electronic	weiß / white	1	108 722 02 910 R
					medium	25 °	DALI	weiß / white	1	108 722 02 910 RD
							electronic	weiß / white	1	108 723 02 910 R
							DALI	weiß / white	1	108 723 02 910 RD
LED	240 lm	3000 K	5 W	90	narrow spot	5 °	electronic	weiß / white	1	108 720 03 910 R
							DALI	weiß / white	1	108 720 03 910 RD
LED	700 lm	3000 K	10 W	90	spot	10 °	electronic	weiß / white	1	108 721 03 910 R
							DALI	weiß / white	1	108 721 03 910 RD
							electronic	weiß / white	1	108 722 03 910 R
					medium	25 °	DALI	weiß / white	1	108 722 03 910 RD
							electronic	weiß / white	1	108 723 03 910 R
							DALI	weiß / white	1	108 723 03 910 RD

Art.-Nr. / Item-No.	Code	Skizze / drawing	Variante / type
03 910 S	S	2	INSIDER Version zum Einputzen / seamless version
03 910 P	P	3	mit vorgefertigter Gipskartonplatte / with prefabricated plasterboard panel

complx

Typ / type	Lichtstrom / lum. flux	Farbtemp. / colour temp.	Leistung / power	CRI	Lichtverteilung / light distribution	Winkel / angle	Betriebsgerät / control gear	Farbe / colour	Skizze / drawing	Art.-Nr. / item-No.
LED	275 lm	4000 K	5 W	>80	narrow spot	5 °	electronic	weiß / white	1	108 720 04 910 R
							DALI	weiß / white	1	108 720 04 910 RD
LED	800 lm	4000 K	10 W	>80	spot	10 °	electronic	weiß / white	1	108 721 04 910 R
							DALI	weiß / white	1	108 721 04 910 RD
						15 °	electronic	weiß / white	1	108 722 04 910 R
					DALI		weiß / white	1	108 722 04 910 RD	
					medium	25 °	electronic	weiß / white	1	108 723 04 910 R
							DALI	weiß / white	1	108 723 04 910 RD

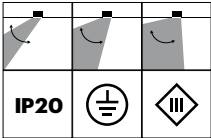


complx.rim mit Abschlussring / complx.rim with ceiling rim

Typ / type	Lichtstrom / lum. flux	Farbtemp. / colour temp.	Leistung / power	CRI	Lichtverteilung / light distribution	Winkel / angle	Betriebsgerät / control gear	Farbe / colour	Skizze / drawing	Art.-Nr. / item-No.
LED	920 lm	2700 K	14 W	>90	spot	10 °	electronic	weiß / white	1	10873102910R
							DALI	weiß / white	1	10873102910RD
						15 °	electronic	weiß / white	1	10873202910R
					DALI		weiß / white	1	10873202910RD	
					medium	25 °	electronic	weiß / white	1	10873302910R
							DALI	weiß / white	1	10873302910RD
LED	1060 lm	3000 K	14 W	90	spot	10 °	electronic	weiß / white	1	10873103910R
							DALI	weiß / white	1	10873103910RD
						15 °	electronic	weiß / white	1	10873203910R
					DALI		weiß / white	1	10873203910RD	
					medium	25 °	electronic	weiß / white	1	10873303910R
							DALI	weiß / white	1	10873303910RD
LED	1200 lm	4000 K	14 W	>80	spot	10 °	electronic	weiß / white	1	10873104910R
							DALI	weiß / white	1	10873104910RD
						15 °	electronic	weiß / white	1	10873204910R
					DALI		weiß / white	1	10873204910RD	
					medium	25 °	electronic	weiß / white	1	10873304910R
							DALI	weiß / white	1	10873304910RD

Art.-Nr. / Item-No.	Code	Skizze / drawing	Variante / type
03 910 S	S	2	INSIDER Version zum Einputzen / seamless version
03 910 P	P	3	mit vorgefertigter Gipskartonplatte / with prefabricated plasterboard panel

complx.100

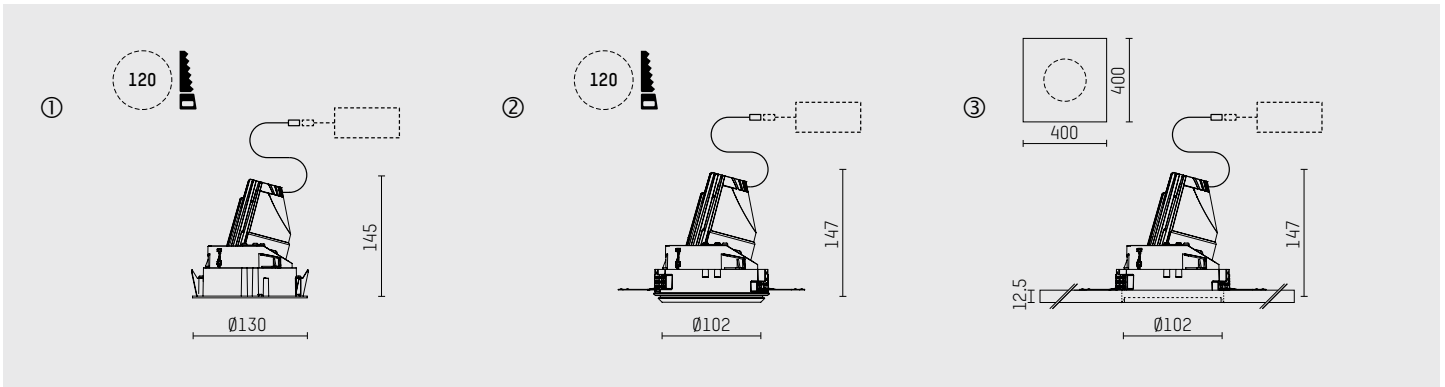


Richtstrahler

- Richtstrahler complx.100 rim
- mit deckenübergreifendem Einbauring
- complx.insider (S) zum Einputzen in Gipskartondecken oder Version inkl. Deckenplatte (P) siehe unten
- für Halogenmetaldampflampen oder Niedervolt-Halogenglühlampen
- rotationssymmetrische Lichtverteilung
- spot, medium, flood
- Darklightreflektor als Aluminium, hochglänzend eloxiert
- für externes Vorschaltgerät
- Gehäuse aus Aluminium-Druckguss
- Sicherheitsglas, klar (HIT/QT12)
- 360 ° drehbar, 0 °-30 ° schwenkbar, Einstellung fixierbar
- IP20, Schutzklasse I (HIT), Schutzklasse III (QT12/QR-CBC)
- Farbe: weiß

directional spotlight

- directional spotlight complx.100 rim
- with a rim projecting over the ceiling
- ceiling-flush-mounted complx.insider (S) and version with plasterboard panel (P) see below
- for metal halide lamps or low voltage halogen lamps
- rotationally symmetric light distribution
- spot, medium, flood
- darklight reflector of aluminium, mirror finish anodised
- for external ballast
- housing of die cast aluminium
- safety glass, clear (HIT/QT12)
- rotatable 360 °, 0 °-30 ° tilttable, fixable setting
- IP20, protection class I (HIT), protection class III (QT12/QR-CBC)
- colour: white



complx.rim mit Abschlussring / complx.rim with ceiling rim

Typ / type	Leistung / power	Socket / socket	Lichtverteilung / light distribution	Farbe / colour	Skizze / drawing	Art.-Nr. / item-No.
HIT-TC-CE	20/35/50 W	GU6.5	spot	weiß / white	1	108 649 00 910 R
			medium	weiß / white	1	108 650 00 910 R
			flood	weiß / white	1	108 651 00 910 R

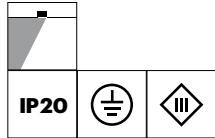
Typ / type	Leistung / power	Socket / socket	Lichtverteilung / light distribution	Farbe / colour	Skizze / drawing	Art.-Nr. / item-No.
QT12ax-RE	60 W	GY6.35	spot	weiß / white	1	108 688 00 910 R
QT12ax	75 W		flood	weiß / white	1	108 690 00 910 R

Typ / type	Leistung / power	Socket / socket	Lichtverteilung / light distribution	Farbe / colour	Skizze / drawing	Art.-Nr. / item-No.
QR-CBC51-RE	35 W	GU5.3	lampenabhängig / depends on lamp	weiß / white	1	108 691 00 910 R
QR-CBC51	50 W					

Art.-Nr. / Item-No.	Code	Skizze / drawing	Variante / type
03 910 S	S	2	INSIDER Version zum Einputzen / seamless version
03 910 P	P	3	mit vorgefertigter Gipskartonplatte / with prefabricated plasterboard panel

passende Vorschaltgeräte und Transformatoren ab Seite 15-69 | appropriate control gears and transformers from page 15-69

complx.100

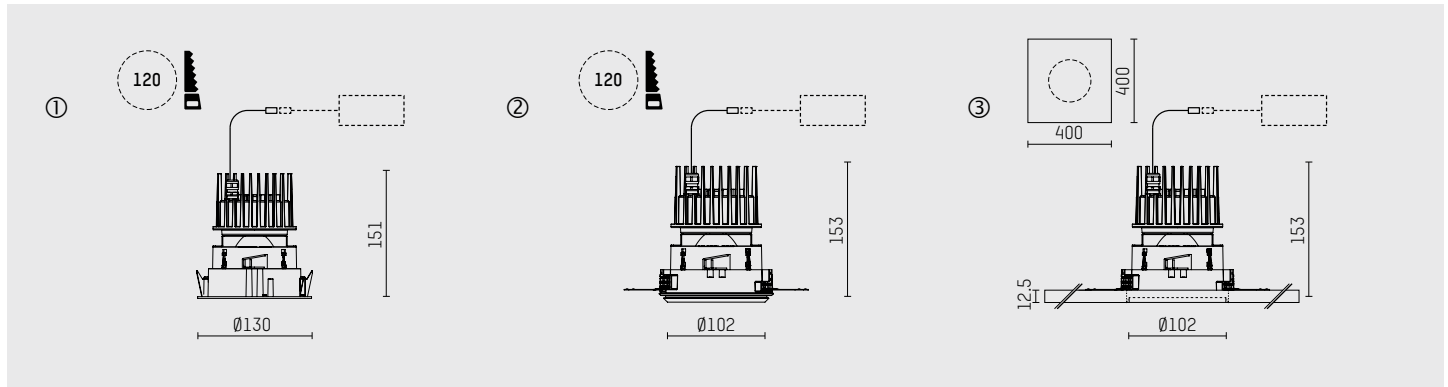


Linsenwandfluter

- Linsenwandfluter complx.100 rim
- Linsenoptik für homogene Wandausleuchtung
- mit deckenübergreifendem Einbauring
- complx.insider (S) zum Einputzen in Gipskartondecken oder Version inkl. Deckenplatte (P) siehe unten
- für Halogenmetaldampflampen oder Niedervolt-Halogenglühlampen
- asymmetrische Lichtverteilung
- Reflektor aus Aluminium, hochglänzend eloxiert
- für externes Vorschaltgerät
- Gehäuse aus Aluminium-Druckguss
- Sicherheitsglas
- IP20, Schutzklasse I (HIT), Schutzklasse III (QT12)
- Farbe: weiß

lens wall floodlight

- lens wall floodlight complx.100 rim
- with lens system for homogenous wall illumination
- with a rim projecting over the ceiling
- ceiling-flush-mounted complx.insider (S) and version with plasterboard panel (P) see below
- for metal halide lamps or low voltage halogen lamps
- asymmetrical light distribution
- reflector of aluminium, mirror finish anodised
- for external ballast
- housing of die cast aluminium
- safety glass
- IP20, protection class I (HIT), protection class III (QT12)
- colour: white



complx.rim mit Abschlussring / complx.rim with ceiling rim

Typ / type	Leistung / power	Socket / socket	Farbe / colour	Skizze / drawing	Art.-Nr. / item-No.
HIT-TC-CE	20/35/50 W	GU6.5	weiß / white	1	108 645 00 910 R
QT12ax-RE	60 W	GY6.35	weiß / white	1	108 686 00 910 R
QT12ax	75 W				

Art.-Nr. / Item-No.	Code	Skizze / drawing	Variante / type
03 910 S	S	2	INSIDER Version zum Einputzen / seamless version
03 910 P	P	3	mit vorgefertigter Gipskartonplatte / with prefabricated plasterboard panel

passende Vorschaltgeräte und Transformatoren ab Seite 15-69 | appropriate control gears and transformers from page 15-69

LED perfect.white | complx.100

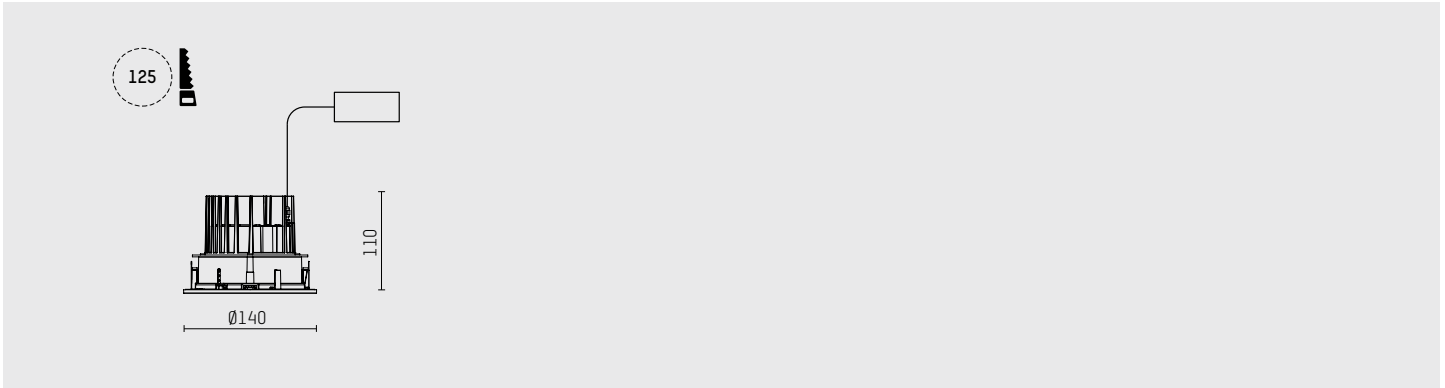


LED Downlight 30 ° cut-off IP65

- Deckeneinbauleuchte complx.100 IP65
- mit deckenübergreifendem Einbauring
- mit LED (perfect.white)
- L80/B10 (50.000 h), SDCM < 3
- Systemleistung: 14 W
- rotationssymmetrische Lichtverteilung
- spot, medium
- Abblendwinkel: 30 °
- mit externem LED-Betriebsgerät, elektronisch, 220-240 V, 50/60 Hz, optional DALI (dimmbar)
- Gehäuse aus Aluminium-Druckguss
- Sicherheitsglas, klar
- IP65 (Betriebsgerät IP20), Schutzklasse II
- Farbe: weiß

LED downlight 30 ° cut-off IP65

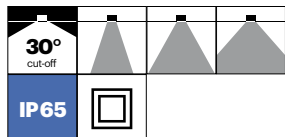
- ceiling recessed luminaire complx.100 IP65
- with a rim projecting over the ceiling
- with LED (perfect.white)
- L80/B10 (50.000 h), SDCM < 3
- total load: 14 W
- rotationally symmetric light distribution
- spot, medium
- cut-off angle: 30 °
- with external LED power unit, electronic, 220-240 V, 50/60 Hz, optional DALI (dimmbable)
- housing of die cast aluminium
- safety glass, clear
- IP65 (control gear IP20), protection class II
- colour: white



complx.rim mit Abschlussring / complx.rim with ceiling rim

Typ / type	Lichtstrom / lum. flux	Farbtemp. / colour temp.	Leistung / power	CRI	Cut-Off	Lichtverteilung / light distribution	Winkel / angle	Betriebsgerät / control gear	Farbe / colour	Art.-Nr. / item-No.
LED	920 lm	2700 K	14 W	>90	30 °	spot	10 °	electronic	weiß / white	109 701 02 910 R
								DALI	weiß / white	109 701 02 910 RD
							15 °	electronic	weiß / white	109 702 02 910 R
						medium		DALI	weiß / white	109 702 02 910 RD
							25 °	electronic	weiß / white	109 703 02 910 R
								DALI	weiß / white	109 703 02 910 RD
LED	1060 lm	3000 K	14 W	90	30 °	spot	10 °	electronic	weiß / white	109 701 03 910 R
								DALI	weiß / white	109 701 03 910 RD
							15 °	electronic	weiß / white	109 702 03 910 R
						medium		DALI	weiß / white	109 702 03 910 RD
							25 °	electronic	weiß / white	109 703 03 910 R
								DALI	weiß / white	109 703 03 910 RD
LED	1200 lm	4000 K	14 W	>80	30 °	spot	10 °	electronic	weiß / white	109 701 04 910 R
								DALI	weiß / white	109 701 04 910 RD
							15 °	electronic	weiß / white	109 702 04 910 R
						medium		DALI	weiß / white	109 702 04 910 RD
							25 °	electronic	weiß / white	109 703 04 910 R
								DALI	weiß / white	109 703 04 910 RD

complx

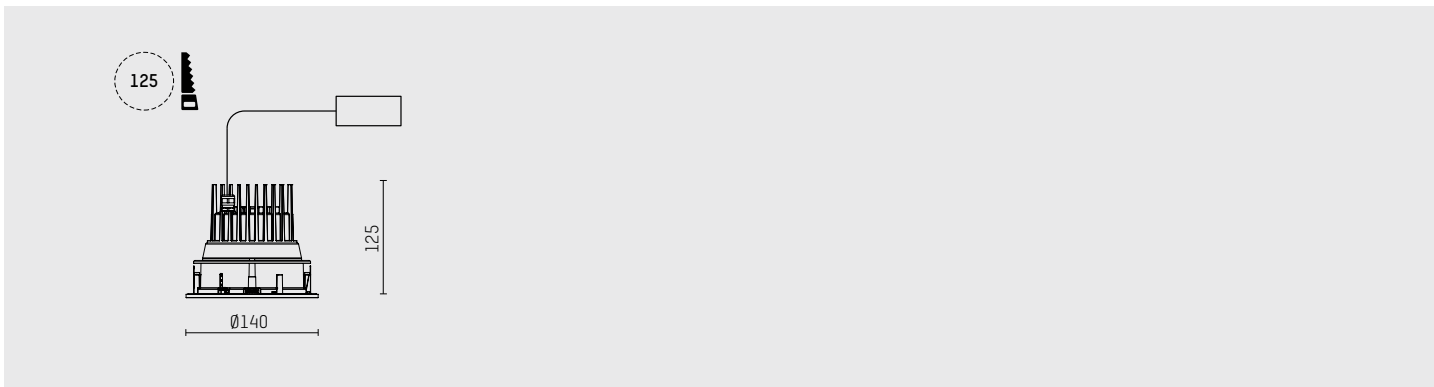


LED Downlight 30 ° cut-off IP65

- Deckeneinbauleuchte complx.100 IP65
- mit deckenübergreifendem Einbauring
- mit LED (perfect.white)
- L80/B10 (50.000 h), SDCM < 3
- Systemleistung: 21 W
- rotationssymmetrische Lichtverteilung
- medium, flood, wide-flood
- Darklightreflektor aus Aluminium, hochglänzend eloxiert
- Abblendwinkel: 30 °
- mit externem LED-Betriebsgerät, elektronisch, 220-240 V, 50/60 Hz, optional DALI (dimmbar)
- Gehäuse aus Aluminium-Druckguss
- Sicherheitsglas, klar
- IP65 (Betriebsgerät IP20), Schutzklasse II
- Farbe: weiß

LED downlight 30 ° cut-off IP65

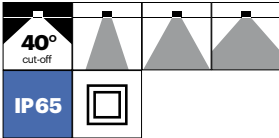
- ceiling recessed luminaire complx.100 IP65
- with a rim projecting over the ceiling
- with LED (perfect.white)
- L80/B10 (50.000 h), SDCM < 3
- total load: 21 W
- rotationally symmetric light distribution
- medium, flood, wide-flood
- darklight reflector of aluminium, mirror finish anodised
- cut-off angle: 30 °
- with external LED power unit, electronic, 220-240 V, 50/60 Hz, optional DALI (dimmbable)
- housing of die cast aluminium
- safety glass, clear
- IP65 (control gear IP20), protection class II
- colour: white



complx.rim mit Abschlussring / complx.rim with ceiling rim

Typ / type	Lichtstrom / lum. flux	Farbtemp. / colour temp.	Leistung / power	CRI	Cut-Off	Lichtverteilung / light distribution	Betriebsgerät / control gear	Farbe / colour	Art.-Nr. / item-No.	
LED	1400 lm	2700 K	21 W	>90	30 °	medium	electronic	weiß / white	109 705 02 910 R	
							DALI	weiß / white	109 705 02 910 RD	
							flood	electronic	weiß / white	109 706 02 910 R
								DALI	weiß / white	109 706 02 910 RD
							wide-flood	electronic	weiß / white	109 707 02 910 R
								DALI	weiß / white	109 707 02 910 RD
LED	1600 lm	3000 K	21 W	90	30 °	medium	electronic	weiß / white	109 705 03 910 R	
							DALI	weiß / white	109 705 03 910 RD	
							flood	electronic	weiß / white	109 706 03 910 R
								DALI	weiß / white	109 706 03 910 RD
							wide-flood	electronic	weiß / white	109 707 03 910 R
								DALI	weiß / white	109 707 03 910 RD
LED	1800 lm	4000 K	21 W	>80	30 °	medium	electronic	weiß / white	109 705 04 910 R	
							DALI	weiß / white	109 705 04 910 RD	
							flood	electronic	weiß / white	109 706 04 910 R
								DALI	weiß / white	109 706 04 910 RD
							wide-flood	electronic	weiß / white	109 707 04 910 R
								DALI	weiß / white	109 707 04 910 RD

LED perfect.white | complx.100

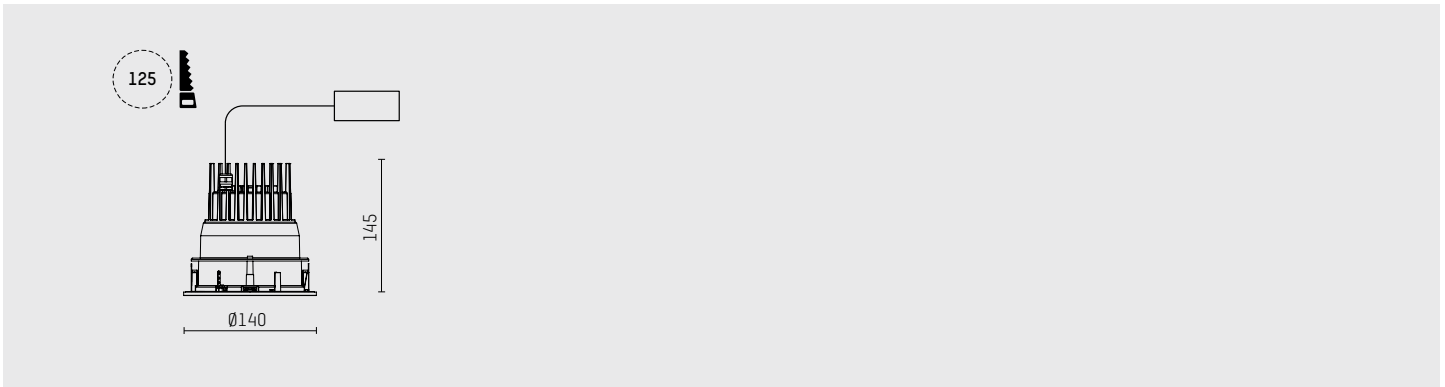


LED Downlight 40 ° cut-off IP65

- Deckeneinbauleuchte complx.100 IP65
- mit deckenübergreifendem Einbauring
- mit LED (perfect.white)
- L80/B10 (50.000 h), SDCM < 3
- Systemleistung: 21 W
- rotationssymmetrische Lichtverteilung
- medium, flood, wide-flood
- Darklightreflektor aus Aluminium, hochglänzend eloxiert
- Abblendwinkel: 40 °
- mit externem LED-Betriebsgerät, elektronisch, 220-240 V, 50/60 Hz, optional DALI (dimbar)
- Gehäuse aus Aluminium-Druckguss
- Sicherheitsglas, klar
- IP65 (Betriebsgerät IP20), Schutzklasse II
- Farbe: weiß

LED downlight 40 ° cut-off IP65

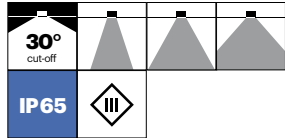
- ceiling recessed luminaire complx.100 IP65
- with a rim projecting over the ceiling
- with LED (perfect.white)
- L80/B10 (50.000 h), SDCM < 3
- total load: 21 W
- rotationally symmetric light distribution
- medium, flood, wide-flood
- darklight reflector of aluminium, mirror finish anodised
- cut-off angle: 40 °
- with external LED power unit, electronic, 220-240 V, 50/60 Hz, optional DALI (dimable)
- housing of die cast aluminium
- safety glass, clear
- IP65 (control gear IP20), protection class II
- colour: white



complx.rim mit Abschlussring / complx.rim with ceiling rim

Typ / type	Lichtstrom / lum. flux	Farbtemp. / colour temp.	Leistung / power	CRI	Cut-Off	Lichtverteilung / light distribution	Betriebsgerät / control gear	Farbe / colour	Art.-Nr. / item-No.
LED	1400 lm	2700 K	21 W	>90	40 °	medium	electronic	weiß / white	109 708 02 910 R
							DALI	weiß / white	109 708 02 910 RD
						flood	electronic	weiß / white	109 709 02 910 R
							DALI	weiß / white	109 709 02 910 RD
						wide-flood	electronic	weiß / white	109 710 02 910 R
							DALI	weiß / white	109 710 02 910 RD
LED	1600 lm	3000 K	21 W	90	40 °	medium	electronic	weiß / white	109 708 03 910 R
							DALI	weiß / white	109 708 03 910 RD
						flood	electronic	weiß / white	109 709 03 910 R
							DALI	weiß / white	109 709 03 910 RD
						wide-flood	electronic	weiß / white	109 710 03 910 R
							DALI	weiß / white	109 710 03 910 RD
LED	1800 lm	4000 K	21 W	>80	40 °	medium	electronic	weiß / white	109 708 04 910 R
							DALI	weiß / white	109 708 04 910 RD
						flood	electronic	weiß / white	109 709 04 910 R
							DALI	weiß / white	109 709 04 910 RD
						wide-flood	electronic	weiß / white	109 710 04 910 R
							DALI	weiß / white	109 710 04 910 RD

complx

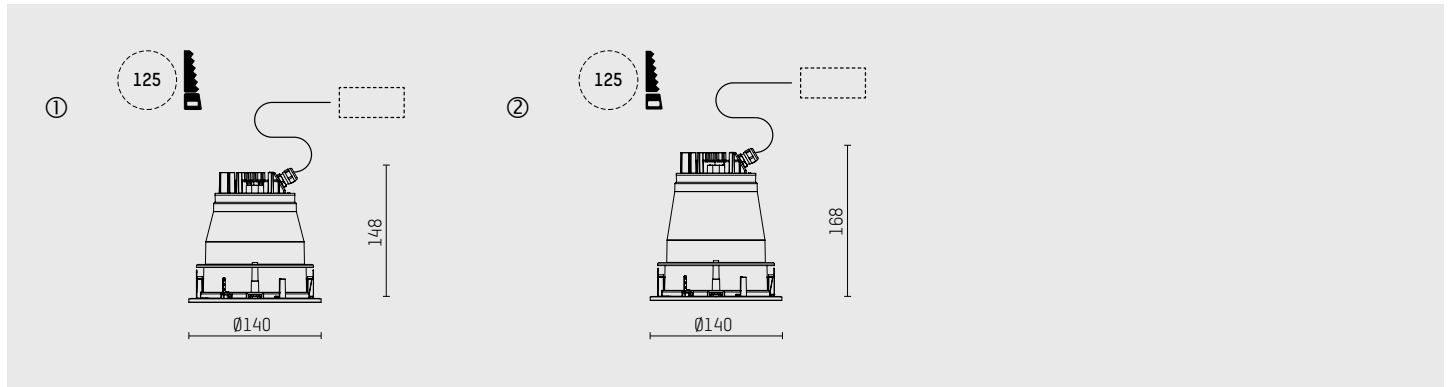


Downlight 30 ° cut-off IP65

- Deckeneinbauleuchte complx.100 IP65
- mit deckenübergreifendem Einbauring
- für Halogenmetaldampflampen oder Niedervolt-Halogenglühlampen
- rotationsymmetrische Lichtverteilung
- medium, flood, wide-flood
- Darklightreflektor aus Aluminium, hochglänzend eloxiert
- Abblendwinkel: 30 °
- für externes Vorschaltgerät
- Gehäuse aus Aluminium-Druckguss
- Sicherheitsglas, klar
- Mikroprismenfilter mit sehr hohem Lichttransmissionsgrad
- IP65, Schutzklasse I (HIT), Schutzklasse III (QT12/QR-CBC)
- Farbe: weiß

downlight 30 ° cut-off IP65

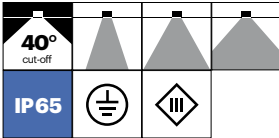
- ceiling recessed luminaire complx.100 IP65
- with a rim projecting over the ceiling
- for metal halide lamps or low voltage halogen lamps
- rotationally symmetric light distribution
- medium, flood wide-flood
- darklight reflector of aluminium, mirror finish anodised
- cut-off angle: 30 °
- for external ballast
- housing of die cast aluminium
- safety glass, clear
- microprismatic filter glass with very high light transmission
- IP65, protection class I (HIT), protection class III (QT12/QR-CBC)
- colour: white



complx.rim mit Abschlussring / complx.rim with ceiling rim

Typ / type	Leistung / power	Socket / socket	Cut-Off	Lichtverteilung / light distribution	Farbe / colour	Skizze / drawing	Art.-Nr. / item-No.
HIT-TC-CE	20/35/50 W	GU6.5	30 °	medium	weiß / white	1	109 610 00 910 R
				flood	weiß / white	1	109 611 00 910 R
				wide-flood	weiß / white	1	109 612 00 910 R
HIT-TC-CE	35/50/70 W	G8.5	30 °	medium	weiß / white	2	109 613 00 910 R
				flood	weiß / white	2	109 614 00 910 R
				wide-flood	weiß / white	2	109 615 00 910 R
QT12ax-RE QT12ax	60 W 75 W	GY6.35	30 °	medium	weiß / white	1	109 675 00 910 R
				flood	weiß / white	1	109 676 00 910 R
				wide-flood	weiß / white	1	109 677 00 910 R
Typ / type	Leistung / power	Socket / socket	Cut-Off	Lichtverteilung / light distribution	Farbe / colour	Skizze / drawing	Art.-Nr. / item-No.
QR-CBC51-RE QR-CBC51	35 W 50 W	GU5.3	30 °	lampenabhängig / depends on lamp	weiß / white	1	109 685 00 910 R

complx.100

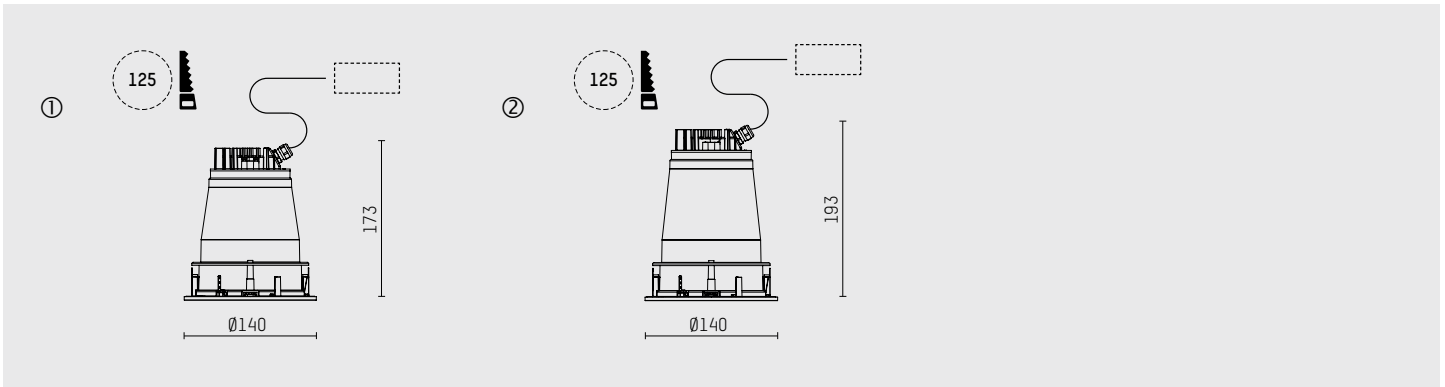


Downlight 40 ° cut-off IP65

- Deckeneinbauleuchte complx.100 IP65
- mit deckenübergreifendem Einbauring
- für Halogenmetallampfen oder Niedervolt-Halogenglühlampen
- rotationssymmetrische Lichtverteilung
- medium, flood, wide-flood
- Darklightreflektor aus Aluminium, hochglänzend eloxiert
- Abblendwinkel: 40 °
- für externes Vorschaltgerät
- Gehäuse aus Aluminium-Druckguss
- Sicherheitsglas, klar
- Mikroprismenfilter mit sehr hohem Lichttransmissionsgrad
- IP65, Schutzklasse I (HIT), Schutzklasse III (QT12)
- Farbe: weiß

downlight 40 ° cut-off IP65

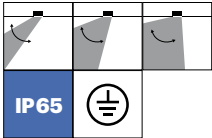
- ceiling recessed luminaire complx.100 IP65
- with a rim projecting over the ceiling
- for metal halide lamps or low voltage halogen lamps
- rotationally symmetric light distribution
- medium, flood wide-flood
- darklight reflector of aluminium, mirror finish anodised
- cut-off angle: 40 °
- for external ballast
- housing of die cast aluminium
- safety glass, clear
- microprismatic filter glass with very high light transmission
- IP65, protection class I (HIT), protection class III (QT12)
- colour: white



complx.rim mit Abschlussring / complx.rim with ceiling rim

Typ / type	Leistung / power	Socket / socket	Cut-Off	Lichtverteilung / light distribution	Farbe / colour	Skizze / drawing	Art.-Nr. / item-No.
HIT-TC-CE	20/35/50 W	GU6.5	40 °	medium	weiß / white	1	109 619 00 910 R
				flood	weiß / white	1	109 620 00 910 R
				wide-flood	weiß / white	1	109 621 00 910 R
HIT-TC-CE	35/50/70 W	G8.5	40 °	medium	weiß / white	2	109 622 00 910 R
				flood	weiß / white	2	109 623 00 910 R
				wide-flood	weiß / white	2	109 624 00 910 R
QT12ax-RE QT12ax	60 W 75 W	GY6.35	40 °	medium	weiß / white	1	109 678 00 910 R
				flood	weiß / white	1	109 679 00 910 R
				wide-flood	weiß / white	1	109 680 00 910 R

complx.100

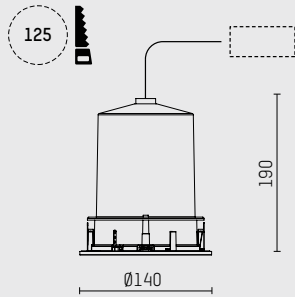


Richtstrahler IP65

- Richtstrahler complx.100 IP65
- mit deckenübergreifendem Einbauring
- mit LED (perfect.white)
- L90/B10 (50.000 h), SDCM < 3
- Systemleistung: 5 W, 10 W, 14 W
- rotationssymmetrische Lichtverteilung
- narrow spot, spot, medium
- Reflektor aus Aluminium, hochglänzend eloxiert
- mit externem LED-Betriebsgerät, elektronisch, 220-240 V, 50/60 Hz, optional DALI (dimmbar)
- Gehäuse aus Aluminium-Druckguss
- Sicherheitsglas, klar oder mikroprismatisch
- 360 ° drehbar, 0 °-30 ° schwenkbar, Einstellung fixierbar
- IP65, Schutzklasse I
- Farbe: weiß

directional spotlight IP65

- directional spotlight complx.100 IP65
- with a rim projecting over the ceiling
- with LED (perfect.white)
- L90/B10 (50.000 h), SDCM < 3
- total load: 5 W, 10W, 14 W
- rotationally symmetric light distribution
- narrow spot, spot, medium
- reflector of aluminium, mirror finish anodised
- with external LED power unit, electronic, 220-240 V, 50/60 Hz, optional DALI (dimmbable)
- housing of die cast aluminium
- safety glass, clear or microprismatic
- rotatable 360 °, 0 °-30 ° tilttable, fixable setting
- IP65, protection class I
- colour: white



narrow spot mit einer LED / with one LED

Typ / type	Lichtstrom / lum. flux	Farbtemp. / colour temp.	Leistung / power	CRI	Lichtverteilung / light distribution	Winkel / angle	Betriebsgerät / control gear	Farbe / colour	Art.-Nr. / item-No.
LED	210 lm	2700 K	5 W	>90	narrow spot	5 °	electronic	weiß / white	10972002910R
							DALI	weiß / white	10972002910RD
	240 lm	3000 K	5 W	90	narrow spot	5 °	electronic	weiß / white	10972003910R
							DALI	weiß / white	10972003910RD
	275 lm	4000 K	5 W	>80	narrow spot	5 °	electronic	weiß / white	10972004910R
							DALI	weiß / white	10972004910RD

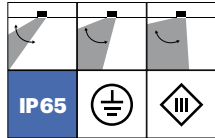
complx.100

spot, medium mit 4 LED / with 4 LED

Typ / type	Lichtstrom / lum. flux	Farbtemp. / colour temp.	Leistung / power	CRI	Lichtverteilung / light distribution	Winkel / angle	Betriebsgerät / control gear	Farbe / colour	Art.-Nr. / item-No.
LED	610 lm	2700 K	10 W	>90	spot	10 °	electronic	weiß / white	10972102910R
							DALI	weiß / white	10972102910RD
						15 °	electronic	weiß / white	10972202910R
					DALI		weiß / white	10972202910RD	
					medium	25 °	electronic	weiß / white	10972302910R
							DALI	weiß / white	10972302910RD
LED	700 lm	3000 K	10 W	90	spot	10 °	electronic	weiß / white	10972103910R
							DALI	weiß / white	10972103910RD
						15 °	electronic	weiß / white	10972203910R
					DALI		weiß / white	10972203910RD	
					medium	25 °	electronic	weiß / white	10972303910R
							DALI	weiß / white	10972303910RD
LED	800 lm	4000 K	10 W	>80	spot	10 °	electronic	weiß / white	10972104910R
							DALI	weiß / white	10972104910RD
						15 °	electronic	weiß / white	10972204910R
					DALI		weiß / white	10972204910RD	
					medium	25 °	electronic	weiß / white	10972304910R
							DALI	weiß / white	10972304910RD

spot, medium mit 6 LED / with 6 LED

Typ / type	Lichtstrom / lum. flux	Farbtemp. / colour temp.	Leistung / power	CRI	Lichtverteilung / light distribution	Winkel / angle	Betriebsgerät / control gear	Farbe / colour	Art.-Nr. / item-No.
LED	920 lm	2700 K	14 W	>90	spot	10 °	electronic	weiß / white	10973102910R
							DALI	weiß / white	10973102910RD
						15 °	electronic	weiß / white	10973202910R
					DALI		weiß / white	10973202910RD	
					medium	25 °	electronic	weiß / white	10973302910R
							DALI	weiß / white	10973302910RD
LED	1060 lm	3000 K	14 W	90	spot	10 °	electronic	weiß / white	10973103910R
							DALI	weiß / white	10973103910RD
						15 °	electronic	weiß / white	10973203910R
					DALI		weiß / white	10973203910RD	
					medium	25 °	electronic	weiß / white	10973303910R
							DALI	weiß / white	10973303910RD
LED	1200 lm	4000 K	14 W	>80	spot	10 °	electronic	weiß / white	10973104910R
							DALI	weiß / white	10973104910RD
						15 °	electronic	weiß / white	10973204910R
					DALI		weiß / white	10973204910RD	
					medium	25 °	electronic	weiß / white	10973304910R
							DALI	weiß / white	10973304910RD

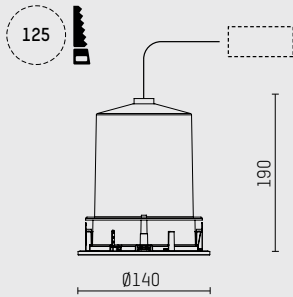


Richtstrahler IP65

- Richtstrahler complx.100 IP65
- mit deckenübergreifendem Einbauring
- für Halogenmetallampfen oder Niedervolt-Halogenglühlampen
- rotationssymmetrische Lichtverteilung
- spot, medium, flood
- Darklightreflektor aus Aluminium
- für externes Vorschaltgerät
- Gehäuse aus Aluminium-Druckguss
- Sicherheitsglas, klar
- 360 ° drehbar, 0 °-30 ° schwenkbar, Einstellung fixierbar
- IP65, Schutzklasse I (HIT), Schutzklasse III (QT12/QR-CBC)
- Farbe: weiß

directional spotlight IP65

- directional spotlight complx.100 IP65
- with a rim projecting over the ceiling
- for metal halide lamps or low voltage halogen lamps
- rotationally symmetric light distribution
- spot, medium, flood
- darklight reflector of aluminium
- for external ballast
- housing of die cast aluminium
- safety glass, clear
- rotatable 360 °, 0 °-30 ° tiltable, fixable setting
- IP65, protection class I (HIT), protection class III (QT12/QR-CBC)
- colour: white



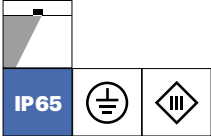
complx.rim mit Abschlussring / complx.rim with ceiling rim

Typ / type	Leistung / power	Socket / socket	Lichtverteilung / light distribution	Farbe / colour	Art.-Nr. / item-No.
HIT-TC-CE	20/35/50 W	GU6.5	spot	weiß / white	109 649 00 910 R
			medium	weiß / white	109 650 00 910 R
			flood	weiß / white	109 651 00 910 R

Typ / type	Leistung / power	Socket / socket	Lichtverteilung / light distribution	Farbe / colour	Art.-Nr. / item-No.
QT12ax-RE QT12ax	35 W 50 W	GY6.35	spot	weiß / white	109 688 00 910 R
			flood	weiß / white	109 690 00 910 R

Typ / type	Leistung / power	Socket / socket	Lichtverteilung / light distribution	Farbe / colour	Art.-Nr. / item-No.
QR-CBC51-RE	35 W	GU5.3	lampeabhängig / depends on lamp	weiß / white	109 691 00 910 R

complx.100

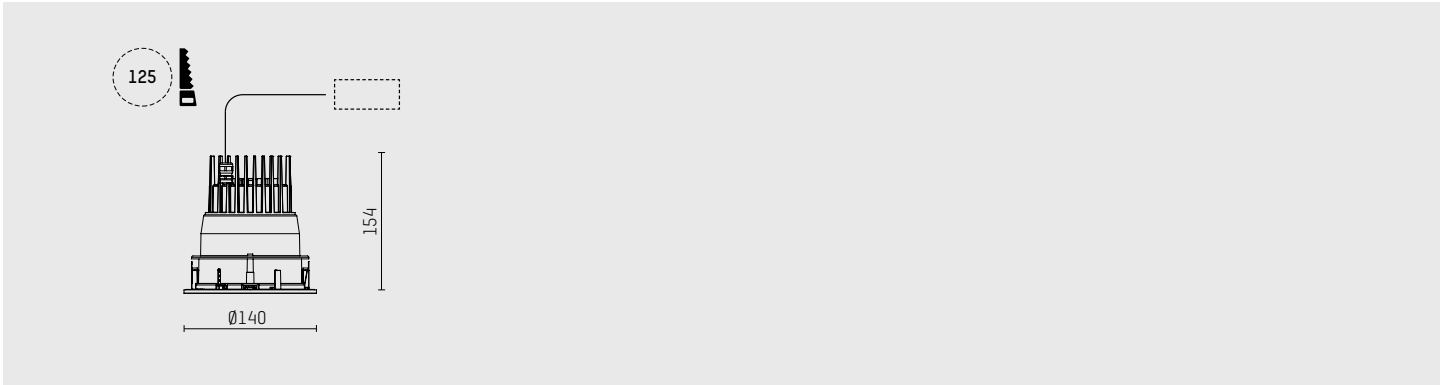


Linsenwandfluter IP65

- Linsenwandfluter complx.100 IP65
- Linsenoptik für homogene Wandausleuchtung
- mit deckenübergreifendem Einbauring
- für Halogenmetaldampf lampen oder Niedervolt-Halogenglühlampen
- asymmetrische Lichtverteilung
- Reflektor aus Aluminium, hochglänzend eloxiert
- für externes Vorschaltgerät
- Gehäuse aus Aluminium-Druckguss
- Sicherheitsglas, klar
- IP65, Schutzklasse I (HIT), Schutzklasse III (QT12)
- Farbe: weiß
















lens wall floodlight IP65

- lens wall floodlight complx.100 IP65
- with lens system for homogenous wall illumination
- with a rim projecting over the ceiling
- for metal halide lamps or low voltage halogen lamps
- asymmetrical light distribution
- reflector of aluminium, mirror finish anodised
- for external ballast
- housing of die cast aluminium
- safety glass, clear
- IP65, protection class I (HIT), protection class III (QT12)
- colour: white




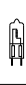








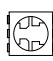




complx.rim mit Abschlussring / complx.rim with ceiling rim

Typ / type	Leistung / power	Socket / socket	Farbe / colour	Art.-Nr. / item-No.
HIT-CE	20/35/50 W	GU6.5	weiß / white	109 645 00 910 R
Typ / type	Leistung / power	Socket / socket	Farbe / colour	Art.-Nr. / item-No.
QT12ax-RE	60 W	GY6.35	weiß / white	109 686 00 910 R

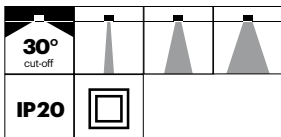
IP20		Rotationssymmetrisches Downlight axially symmetric downlight								Richt- strahler directional spotlight			
		30° cut off				40° cut off							
			M	F	WF		M	F	WF	NS	S	M	F
Entladungslampen discharge lamps	 GU6.5 20-50W	108010	108011	108012		108019	108020	108021	108048	108049	108050	108051	
	 G8.5 20-70W	108013	108014	108015		108022	108023	108024	108052	108053	108054	108055	
	 G12 20-70W	108016	108017	108018		108025	108026	108027	108056	108057	108058	108059	
Halogenlampen halogene lamps	 QT12/-RE (GY6.35) 100/60W	108075	108076	108077		108078	108079	108080	108087	108088	108089	108090	
	 QR-CBC (GU5.3) 60,75W												
Leuchtstofflampen fluorescent lamps	 TC-TEL (GX24q-3) (GX24q-4) 26,32, 42W	30° cut off				40° cut off							
		5°	10°	15°	25°	5°	10°	15°	25°	5°	10°	15°	25°
LED Linse/lense	 Modul 1 5W 275lm												
	 Modul 4 15W 1100lm	108100				108105			108124				
	 Modul 6 14W 1200lm												
	 Modul 7 26W 1900lm												
	 Modul 12 28W 2400lm		108101	108102	108103		108106	108107	108108	108120	108121	108122	108123
	 Modul 16 37W 3400lm												
LED Mischkammer/mixing chamber			M	F	WF		M	F	WF				
	 Modul 9 21W 1800lm												
	 Modul 12 28W 2400lm			108113	108114			108116	108117				
	 Modul 16 37W 3400lm												

complx

Richt- strahler directional spotlight	Linsen- Wandfluter lense wallwasher	Wand- fluter wall- washer	Doppel- Wandfluter double wallwasher	IP65	Rotationssymmetrisches Downlight axially symmetric downlight							
					30° cut off				40° cut off			
WF	LWW	WW	DWW		M	F	WF		M	F	WF	
	108045	108033	108039	 GU6.5 20-50W	109010	109011				109020	109021	
	108046	108034	108040	 G8.5 20-70W	109013	109014				109023	10924	
	108047	108035	108041	 G12 20-70W	109016	109017				109026	109027	
	108086	108082	108084	 QT12-RE (GY6.35) 100/60W	109075	109076				109079	10980	
				 QR-CBC (GU5.3) 60,75W								
				 TC-TEL (GX24q-3) (GX24q-4) 26,32, 42W								
					30° cut off				40° cut off			
45°	LWW	WW	DWW		5°	10°	15°	25°	5°	10°	15°	25°
				 Modul 1 5W 275lm								
				 Modul 4 15W 1100lm	109100				109105			
				 Modul 6 14W 1200lm								
				 Modul 7 26W 1900lm								
108045				 Modul 12 28W 2400lm		109101	10902	109103		109106	10907	109108
				 Modul 16 37W 3400lm								
					M	F	WF		M	F	WF	
				 Modul 9 21W 1800lm								
				 Modul 12 28W 2400lm				109114				109117
				 Modul 16 37W 3400lm								

NS narrow spot S spot M medium F flood WF wide flood LWW lense wallwasher WW wallwasher DWW double wallwasher

complex

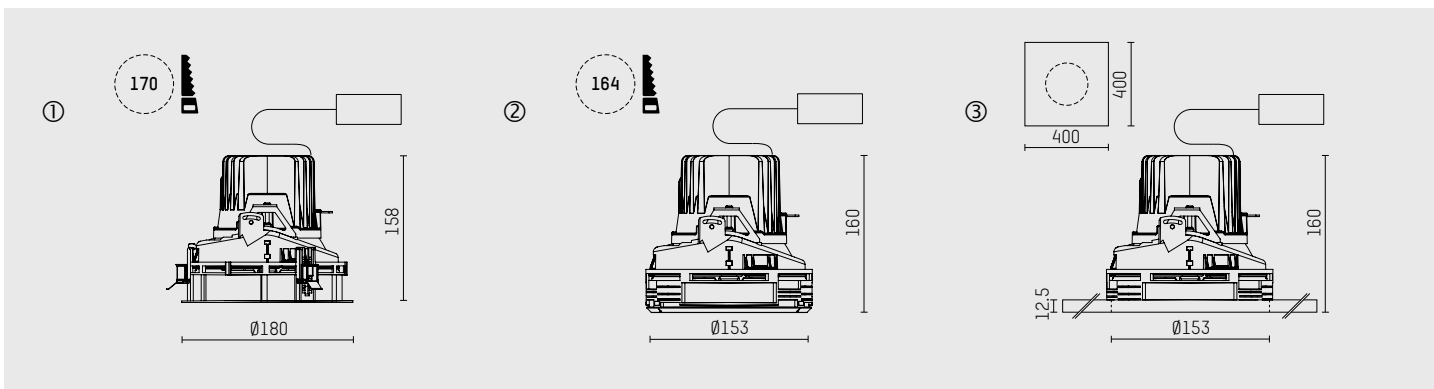


LED Downlight 30 ° cut-off

- Deckeneinbauleuchte complx.150 rim
- mit deckenübergreifendem Einbauring
- complx.insider (S) zum Einputzen in Gipskartondecken oder Version inkl. Deckenplatte (P) siehe unten
- mit LED (perfect.white)
- L90/B10 (50.000 h), SDCM < 3
- Systemleistung: 15 W / 28 W
- rotationsymmetrische Lichtverteilung
- narrow spot, spot, medium
- Darklightreflektor aus Aluminium, hochglänzend eloxiert
- Abblendwinkel: 30 °
- mit externem LED-Betriebsgerät, elektronisch, 220-240 V, 0/50/60 Hz, optional DALI (dimmbar)
- LED-Platine temperaturüberwacht (NTC)
- Gehäuse aus Aluminium-Druckguss
- Sicherheitsglas, klar oder microprismatisch
- IP20, Schutzklasse II
- Farbe: weiß

LED downlight 30 ° cut-off

- ceiling recessed luminaire complx.150 rim
- with a rim projecting over the ceiling
- ceiling-flush-mounted complx.insider (S) and version with plasterboard panel (P) see below
- with LED (perfect.white)
- L90/B10 (50.000 h), SDCM < 3
- total load: 15 W / 28 W
- rotationally symmetric light distribution
- narrow spot, spot, medium
- darklight aluminium reflector, mirror finish anodised
- cut-off angle: 30 °
- with external LED power unit, electronic, 220-240 V, 0/50/60 Hz, optional DALI (dimmbable)
- temperature-controlled LED circuit board (NTC)
- housing of die cast aluminium
- safety glass, clear or microprismatic
- IP20, protection class II
- colour: white



complx.rim mit Abschlussring / complx.rim with ceiling rim

Typ / type	Lichtstrom / lum. flux	Farbtemp. / colour temp.	Leistung / power	CRI	Cut-Off	Lichtverteilung / light distribution	Winkel / angle	Betriebsgerät / control gear	Farbe / colour	Skizze / drawing	Art.-Nr. / item-No.
LED	840 lm	2700 K	15 W	>90	30 °	narrow spot	5 °	electronic	weiß / white	1	108 100 02 910 R
								DALI	weiß / white	1	108 100 02 910 RD
LED	1850 lm	2700 K	28 W	>90	30 °	spot	10 °	electronic	weiß / white	1	108 101 02 910 R
								DALI	weiß / white	1	108 101 02 910 RD
LED	1850 lm	2700 K	28 W	>90	30 °	spot	15 °	electronic	weiß / white	1	108 102 02 910 R
								DALI	weiß / white	1	108 102 02 910 RD
LED	1850 lm	2700 K	28 W	>90	30 °	medium	25 °	electronic	weiß / white	1	108 103 02 910 R
								DALI	weiß / white	1	108 103 02 910 RD
LED	960 lm	3000 K	15 W	90	30 °	narrow spot	5 °	electronic	weiß / white	1	108 100 03 910 R
								DALI	weiß / white	1	108 100 03 910 RD
LED	2100 lm	3000 K	28 W	90	30 °	spot	10 °	electronic	weiß / white	1	108 101 03 910 R
								DALI	weiß / white	1	108 101 03 910 RD
LED	2100 lm	3000 K	28 W	90	30 °	spot	15 °	electronic	weiß / white	1	108 102 03 910 R
								DALI	weiß / white	1	108 102 03 910 RD

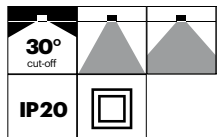
Art.-Nr. / Item-No.	Code	Skizze / drawing	Variante / type
03 910 S	S	2	INSIDER Version zum Einputzen / seamless version
03 910 P	P	3	mit vorgefertigter Gipskartonplatte / with prefabricated plasterboard panel

LED perfect.white | complx.150

Typ / type	Lichtstrom / lum. flux	Farbtemp. / colour temp.	Leistung / power	CRI	Cut-Off	Lichtverteilung / light distribution	Winkel / angle	Betriebsgerät / control gear	Farbe / colour	Skizze / drawing	Art.-Nr. / item-No.
LED	2100 lm	3000 K	28 W	90	30 °	medium	25 °	electronic	weiß / white	1	108 103 03 910 R
								DALI	weiß / white	1	108 103 03 910 RD
LED	1100 lm	4000 K	15 W	>80	30 °	narrow spot	5 °	electronic	weiß / white	1	108 100 04 910 R
								DALI	weiß / white	1	108 100 04 910 RD
LED	2400 lm	4000 K	28 W	>80	30 °	spot	10 °	electronic	weiß / white	1	108 101 04 910 R
								DALI	weiß / white	1	108 101 04 910 RD
LED	2400 lm	4000 K	28 W	>80	30 °	spot	15 °	electronic	weiß / white	1	108 102 04 910 R
								DALI	weiß / white	1	108 102 04 910 RD
LED	2400 lm	4000 K	28 W	>80	30 °	medium	25 °	electronic	weiß / white	1	108 103 04 910 R
								DALI	weiß / white	1	108 103 04 910 RD

complx

Art.-Nr. / Item-No.	Code	Skizze / drawing	Variante / type
03 910 S	S	2	INSIDER Version zum Einputzen / seamless version
03 910 P	P	3	mit vorgefertigter Gipskartonplatte / with prefabricated plasterboard panel

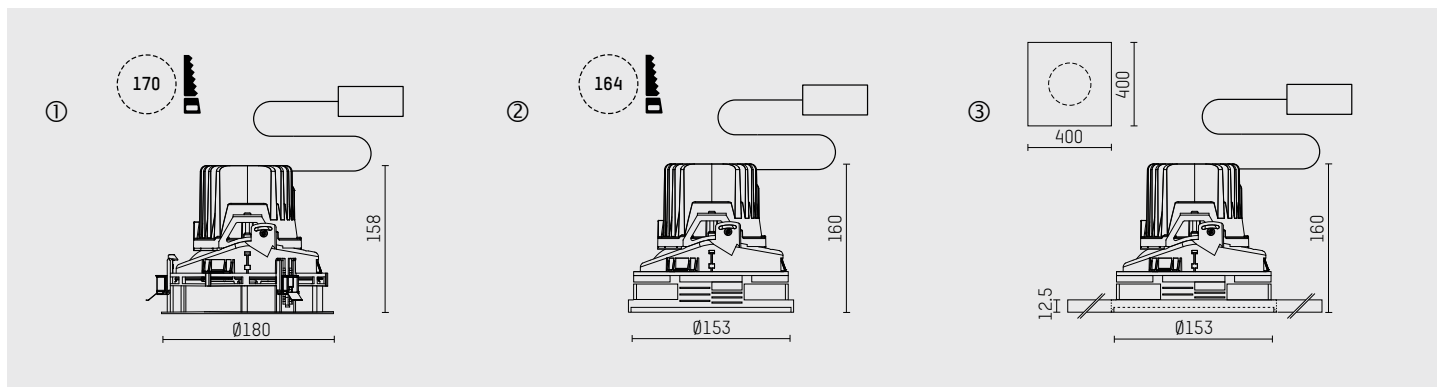


LED Downlight 30 ° cut-off

- Deckeneinbauleuchte complx.150 rim
- mit deckenübergreifendem Einbauring
- complx.insider (S) zum Einputzen in Gipskartondecken oder Version inkl. Deckenplatte (P) siehe unten
- mit LED (perfect.white)
- L90/B10 (50.000 h), SDCM < 3
- Systemleistung: 28 W
- rotationsymmetrische Lichtverteilung
- flood, wide-flood
- Darklightreflektor aus Aluminium, hochglänzend eloxiert
- Abblendwinkel: 30 °
- mit externem LED-Betriebsgerät, elektronisch, 220-240 V, 0/50/60 Hz, optional DALI (dimmbar)
- LED-Platine temperaturüberwacht (NTC)
- Gehäuse aus Aluminium-Druckguss
- IP20, Schutzklasse II
- Farbe: weiß

LED downlight 30 ° cut-off

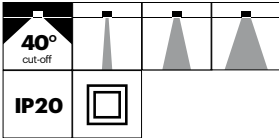
- ceiling recessed luminaire complx.150 rim
- with a rim projecting over the ceiling
- ceiling-flush-mounted complx.insider (S) and version with plasterboard panel (P) see below
- with LED (perfect.white)
- L90/B10 (50.000 h), SDCM < 3
- total load: 28 W
- rotationally symmetric light distribution
- flood, wide-flood
- darklight aluminium reflector, mirror finish anodised
- cut-off angle: 30 °
- with external LED power unit, electronic, 220-240 V, 0/50/60 Hz, optional DALI (dimmbable)
- temperature-controlled LED circuit board (NTC)
- housing of die cast aluminium
- IP20, protection class II
- colour: white



complx.rim mit Abschlussring / complx.rim with ceiling rim

Typ / type	Lichtstrom / lum. flux	Farbtemp. / colour temp.	Leistung / power	CRI	Cut-Off	Lichtverteilung / light distribution	Betriebsgerät / control gear	Farbe / colour	Skizze / drawing	Art.-Nr. / item-No.
LED	1850 lm	2700 K	28 W	>90	30 °	flood	electronic	weiß / white	1	108 113 02 910 R
							DALI	weiß / white	1	108 113 02 910 RD
						wide-flood	electronic	weiß / white	1	108 114 02 910 R
							DALI	weiß / white	1	108 114 02 910 RD
LED	2100 lm	3000 K	28 W	90	30 °	flood	electronic	weiß / white	1	108 113 03 910 R
							DALI	weiß / white	1	108 113 03 910 RD
						wide-flood	electronic	weiß / white	1	108 114 03 910 R
							DALI	weiß / white	1	108 114 03 910 RD
LED	2400 lm	4000 K	28 W	>80	30 °	flood	electronic	weiß / white	1	108 113 04 910 R
							DALI	weiß / white	1	108 113 04 910 RD
						wide-flood	electronic	weiß / white	1	108 114 04 910 R
							DALI	weiß / white	1	108 114 04 910 RD

Art.-Nr. / Item-No.	Code	Skizze / drawing	Variante / type
03 910 S	S	2	INSIDER Version zum Einputzen / seamless version
03 910 P	P	3	mit vorgefertigter Gipskartonplatte / with prefabricated plasterboard panel

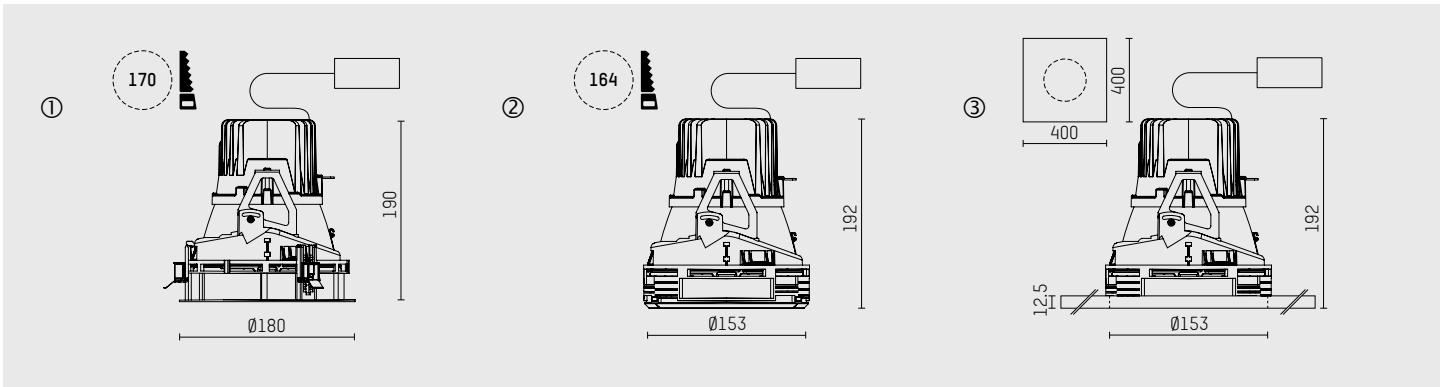


LED Downlight 40 ° cut-off

- Deckeneinbauleuchte complx.150 rim
- mit deckenübergreifendem Einbauring
- complx.insider (S) zum Einputzen in Gipskartondecken oder Version inkl. Deckenplatte (P) siehe unten
- mit LED (perfect.white)
- L90/B10 (50.000 h), SDCM < 3
- Systemleistung: 15 W / 28 W
- rotationssymmetrische Lichtverteilung
- narrow spot, spot, medium
- Darklightreflektor aus Aluminium, hochglänzend eloxiert
- Abblendwinkel: 40 °
- mit externem LED-Betriebsgerät, elektronisch, 220-240 V, 0/50/60 Hz, optional DALI (dimmbar)
- LED-Platine temperaturüberwacht (NTC)
- Gehäuse aus Aluminium-Druckguss
- Sicherheitsglas, klar oder mikroprismatisch (nur 15 °)
- IP20, Schutzklasse II
- Farbe: weiß

LED downlight 40 ° cut-off

- ceiling recessed luminaire complx.150 rim
- with a rim projecting over the ceiling
- ceiling-flush-mounted complx.insider (S) and version with plasterboard panel (P) see below
- with LED (perfect.white)
- L90/B10 (50.000 h), SDCM < 3
- total load: 15 W / 28 W
- rotationally symmetric light distribution
- narrow spot, spot, medium
- darklight aluminium reflector, mirror finish anodised
- cut-off angle: 40 °
- with external LED power unit, electronic, 220-240 V, 0/50/60 Hz, optional DALI (dimmbable)
- temperature-controlled LED circuit board (NTC)
- housing of die cast aluminium
- safety glass, clear or microprismatic (only 15 °)
- IP20, protection class II
- colour: white



complx.rim mit Abschlussring / complx.rim with ceiling rim

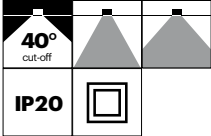
Typ / type	Lichtstrom / lum. flux	Farbtemp. / colour temp.	Leistung / power	CRI	Cut-Off	Lichtverteilung / light distribution	Winkel / angle	Betriebsgerät / control gear	Farbe / colour	Skizze / drawing	Art.-Nr. / item-No.
LED	840 lm	2700 K	15 W	>90	40 °	narrow spot	5 °	electronic	weiß / white	1	108 105 02 910 R
								DALI	weiß / white	1	108 105 02 910 RD
LED	1850 lm	2700 K	28 W	>90	40 °	spot	10 °	electronic	weiß / white	1	108 106 02 910 R
								DALI	weiß / white	1	108 106 02 910 RD
LED	1850 lm	2700 K	28 W	>90	40 °	spot	15 °	electronic	weiß / white	1	108 107 02 910 R
								DALI	weiß / white	1	108 107 02 910 RD
LED	1850 lm	2700 K	28 W	>90	40 °	medium	25 °	electronic	weiß / white	1	108 108 02 910 R
								DALI	weiß / white	1	108 108 02 910 RD
LED	960 lm	3000 K	15 W	90	40 °	narrow spot	5 °	electronic	weiß / white	1	108 105 03 910 R
								DALI	weiß / white	1	108 105 03 910 RD
LED	2100 lm	3000 K	28 W	90	40 °	spot	10 °	electronic	weiß / white	1	108 106 03 910 R
								DALI	weiß / white	1	108 106 03 910 RD
LED	2100 lm	3000 K	28 W	90	40 °	spot	15 °	electronic	weiß / white	1	108 107 03 910 R
								DALI	weiß / white	1	108 107 03 910 RD

Art.-Nr. / Item-No.	Code	Skizze / drawing	Variante / type
03 910 S	S	2	INSIDER Version zum Einputzen / seamless version
03 910 P	P	3	mit vorgefertigter Gipskartonplatte / with prefabricated plasterboard panel

Typ / type	Lichtstrom / lum. flux	Farbtemp. / colour temp.	Leistung / power	CRI	Cut-Off	Lichtverteilung / light distribution	Winkel / angle	Betriebsgerät / control gear	Farbe / colour	Skizze / drawing	Art.-Nr. / item-No.
LED	2100 lm	3000 K	28 W	90	40 °	medium	25 °	electronic	weiß / white	1	108 108 03 910 R
								DALI	weiß / white	1	108 108 03 910 RD
LED	1100 lm	4000 K	15 W	>80	40 °	narrow spot	5 °	electronic	weiß / white	1	108 105 04 910 R
								DALI	weiß / white	1	108 105 04 910 RD
LED	2400 lm	4000 K	28 W	>80	40 °	spot	10 °	electronic	weiß / white	1	108 106 04 910 R
								DALI	weiß / white	1	108 106 04 910 RD
LED	2400 lm	4000 K	28 W	>80	40 °	spot	15 °	electronic	weiß / white	1	108 107 04 910 R
								DALI	weiß / white	1	108 107 04 910 RD
LED	2400 lm	4000 K	28 W	>80	40 °	medium	25 °	electronic	weiß / white	1	108 108 04 910 R
								DALI	weiß / white	1	108 108 04 910 RD

complx

Art.-Nr. / Item-No.	Code	Skizze / drawing	Variante / type
03 910 S	S	2	INSIDER Version zum Einputzen / seamless version
03 910 P	P	3	mit vorgefertigter Gipskartonplatte / with prefabricated plasterboard panel

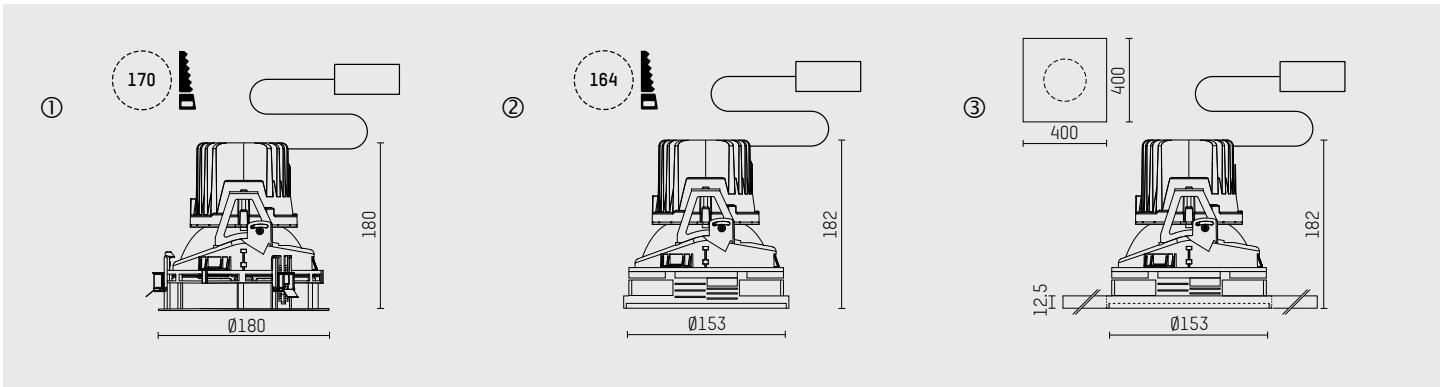


LED Downlight 40 ° cut-off

- Deckeneinbauleuchte complx.150 rim
- mit deckenübergreifendem Einbauring
- complx.insider (S) zum Einputzen in Gipskartondecken oder Version inkl. Deckenplatte (P) siehe unten
- mit LED (perfect.white)
- L90/B10 (50.000 h), SDCM < 3
- Systemleistung: 28 W
- rotationssymmetrische Lichtverteilung
- flood, wide-flood
- Darklightreflektor aus Aluminium, hochglänzend eloxiert
- Abblendwinkel: 40 °
- mit externem LED-Betriebsgerät, elektronisch, 220-240 V, 0/50/60 Hz, optional DALI (dimmbar)
- LED-Platine temperaturüberwacht (NTC)
- Gehäuse aus Aluminium-Druckguss
- IP20, Schutzklasse II
- Farbe: weiß

LED downlight 40 ° cut-off

- ceiling recessed luminaire complx.150 rim
- with a rim projecting over the ceiling
- ceiling-flush-mounted complx.insider (S) and version with plasterboard panel (P) see below
- with LED (perfect.white)
- L90/B10 (50.000 h), SDCM < 3
- total load: 28 W
- rotationally symmetric light distribution
- flood, wide-flood
- darklight aluminium reflector, mirror finish anodised
- cut-off angle: 40 °
- with external LED power unit, electronic, 220-240 V, 0/50/60 Hz, optional DALI (dimmbable)
- temperature-controlled LED circuit board (NTC)
- housing of die cast aluminium
- IP20, protection class II
- colour: white

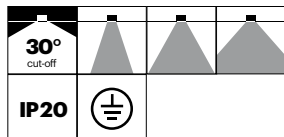


complx.rim mit Abschlussring / complx.rim with ceiling rim

Typ / type	Lichtstrom / lum. flux	Farbtemp. / colour temp.	Leistung / power	CRI	Cut-Off	Lichtverteilung / light distribution	Betriebsgerät / control gear	Farbe / colour	Skizze / drawing	Art.-Nr. / item-No.
LED	1850 lm	2700 K	28 W	>90	40 °	flood	electronic	weiß / white	1	108 116 02 910 R
							DALI	weiß / white	1	108 116 02 910 RD
						wide-flood	electronic	weiß / white	1	108 117 02 910 R
							DALI	weiß / white	1	108 117 02 910 RD
LED	2100 lm	3000 K	28 W	90	40 °	flood	electronic	weiß / white	1	108 116 03 910 R
							DALI	weiß / white	1	108 116 03 910 RD
						wide-flood	electronic	weiß / white	1	108 117 03 910 R
							DALI	weiß / white	1	108 117 03 910 RD
LED	2400 lm	4000 K	28 W	>80	40 °	flood	electronic	weiß / white	1	108 116 04 910 R
							DALI	weiß / white	1	108 116 04 910 RD
						wide-flood	electronic	weiß / white	1	108 117 04 910 R
							DALI	weiß / white	1	108 117 04 910 RD

Art.-Nr. / Item-No.	Code	Skizze / drawing	Variante / type
03 910 S	S	2	INSIDER Version zum Einputzen / seamless version
03 910 P	P	3	mit vorgefertigter Gipskartonplatte / with prefabricated plasterboard panel

complx

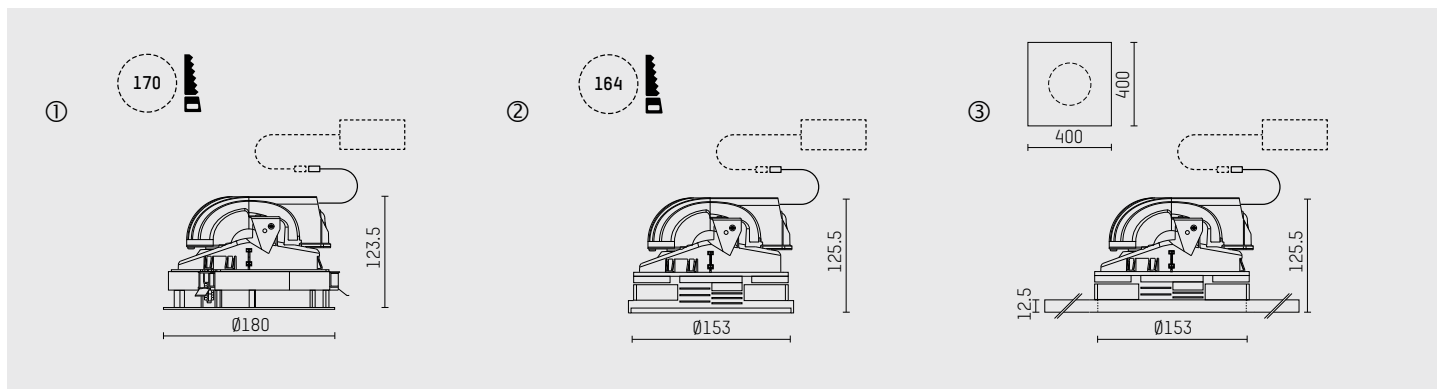


Downlight 30 ° cut-off

- Deckeneinbauleuchte complx.150 rim
- mit deckenübergreifendem Einbauring
- complx.insider (S) zum Einputzen in Gipskartondecken oder Version inkl. Deckenplatte (P) siehe unten
- für Halogenmetaldampf lampen oder Niedervolt-Halogenglühlampen
- rotationssymmetrische Lichtverteilung
- medium, flood, wide-flood
- Darklightreflektor aus Aluminium, hochglänzend eloxiert
- Abblendwinkel: 30 °
- für externes Vorschaltgerät
- Gehäuse aus Aluminium-Druckguss
- Mikroprismenfilter mit sehr hohem Lichttransmissionsgrad
- IP20, Schutzklasse I (HIT), Schutzklasse III (QT12)
- Farbe: weiß

downlight 30 ° cut-off

- ceiling recessed luminaire complx.150 rim
- with a rim projecting over the ceiling
- ceiling-flush-mounted complx.insider (S) and version with plasterboard panel (P) see below
- for metal halide lamps or low voltage halogen lamps
- rotationally symmetric light distribution
- medium, flood, wide-flood
- darklight aluminium reflector, mirror finish anodised
- cut-off angle: 30 °
- for external ballast
- housing of die cast aluminium
- microprismatic filter with very high light transmission
- IP20, protection class I (HIT), protection class III (QT12)
- colour: white



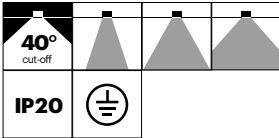
complx.rim mit Abschlussring / complx.rim with ceiling rim

Typ / type	Leistung / power	Socket / socket	Cut-Off	Lichtverteilung / light distribution	Farbe / colour	Skizze / drawing	Art.-Nr. / item-No.
HIT-CE	35/50/70 W	G12	30 °	medium	weiß / white	1	108 016 00 910 R
				flood	weiß / white	1	108 017 00 910 R
				wide-flood	weiß / white	1	108 018 00 910 R
HIT-TC-CE	20/35/50 W	GU6.5	30 °	medium	weiß / white	1	108 010 00 910 R
				flood	weiß / white	1	108 011 00 910 R
				wide-flood	weiß / white	1	108 012 00 910 R
HIT-TC-CE	35/50/70 W	G8.5	30 °	medium	weiß / white	1	108 013 00 910 R
				flood	weiß / white	1	108 014 00 910 R
				wide-flood	weiß / white	1	108 015 00 910 R

Typ / type	Leistung / power	Socket / socket	Cut-Off	Lichtverteilung / light distribution	Farbe / colour	Skizze / drawing	Art.-Nr. / item-No.
QT12ax-RE Qt12ax	60 W 100 W	GY6.35	30 °	medium	weiß / white	1	108 075 00 910 R
				flood	weiß / white	1	108 076 00 910 R
				wide-flood	weiß / white	1	108 077 00 910 R

Art.-Nr. / Item-No.	Code	Skizze / drawing	Variante / type
03 910 S	S	2	INSIDER Version zum Einputzen / seamless version
03 910 P	P	3	mit vorgefertigter Gipskartonplatte / with prefabricated plasterboard panel

complx.150

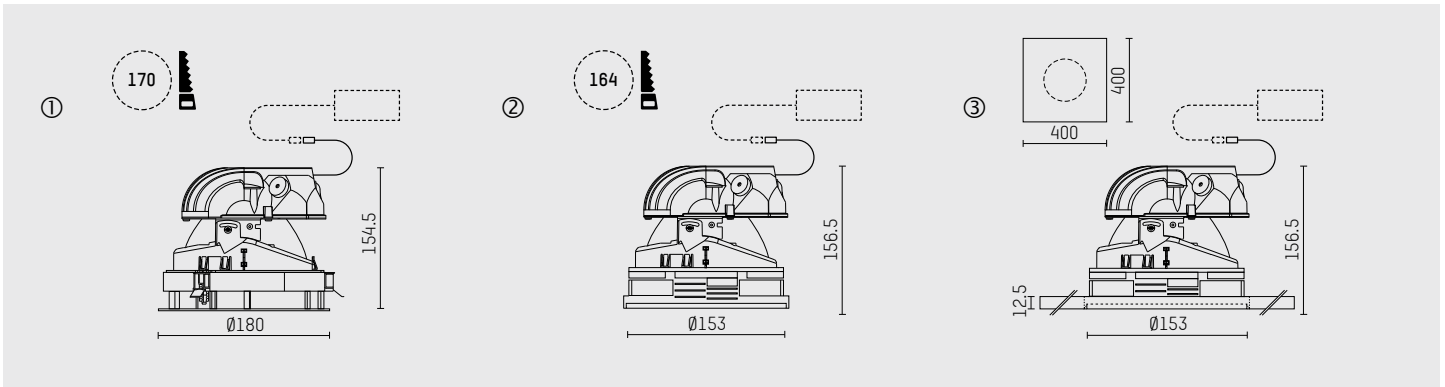


Downlight 40 ° cut-off

- Deckeneinbauleuchte complx.150 rim
- mit deckenübergreifendem Einbauring
- complx.insider (S) zum Einputzen in Gipskartondecken oder Version inkl. Deckenplatte (P) siehe unten
- für Halogenmetaldampflampen oder Niedervolt-Halogenglühlampen
- rotationssymmetrische Lichtverteilung
- medium, flood, wide-flood
- Darklightreflektor aus Aluminium, hochglänzend eloxiert
- Abblendwinkel: 40 °
- für externes Vorschaltgerät
- Gehäuse aus Aluminium-Druckguss
- Mikroprismenfilter mit sehr hohem Lichttransmissionsgrad
- IP20, Schutzklasse I (HIT), Schutzklasse III (QT12)
- Farbe: weiß

downlight 40 ° cut-off

- ceiling recessed luminaire complx.150 rim
- with a rim projecting over the ceiling
- ceiling-flush-mounted complx.insider (S) and version with plasterboard panel (P) see below
- for metal halide lamps or low voltage halogen lamps
- rotationally symmetric light distribution
- medium, flood, wide-flood
- darklight aluminium reflector, mirror finish anodised
- cut-off angle: 40 °
- for external ballast
- housing of die cast aluminium
- microprismatic filter with very high light transmission
- IP20, protection class I (HIT), protection class III (QT12)
- colour: white



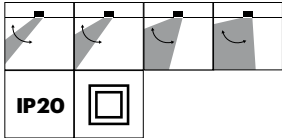
complx.rim mit Abschlussring / complx.rim with ceiling rim

Typ / type	Leistung / power	Socket / socket	Cut-Off	Lichtverteilung / light distribution	Farbe / colour	Skizze / drawing	Art.-Nr. / item-No.
HIT-CE	35/50/70 W	G12	40 °	medium	weiß / white	1	108 025 00 910 R
				flood	weiß / white	1	108 026 00 910 R
				wide-flood	weiß / white	1	108 027 00 910 R
HIT-TC-CE	20/35/50 W	GU6.5	40 °	medium	weiß / white	1	108 019 00 910 R
				flood	weiß / white	1	108 020 00 910 R
				wide-flood	weiß / white	1	108 021 00 910 R
HIT-TC-CE	35/50/70 W	G8.5	40 °	medium	weiß / white	1	108 022 00 910 R
				flood	weiß / white	1	108 023 00 910 R
				wide-flood	weiß / white	1	108 024 00 910 R

Typ / type	Leistung / power	Socket / socket	Cut-Off	Lichtverteilung / light distribution	Farbe / colour	Skizze / drawing	Art.-Nr. / item-No.
QT12ax-RE QT12ax	60 W 100 W	GY6.35	40 °	medium	weiß / white	1	108 078 00 910 R
				flood	weiß / white	1	108 079 00 910 R
				wide-flood	weiß / white	1	108 080 00 910 R

Art.-Nr. / Item-No.	Code	Skizze / drawing	Variante / type
03 910 S	S	2	INSIDER Version zum Einputzen / seamless version
03 910 P	P	3	mit vorgefertigter Gipskartonplatte / with prefabricated plasterboard panel

passende Vorschaltgeräte und Transformatoren ab Seite 15-69 | appropriate control gears and transformers from page 15-69

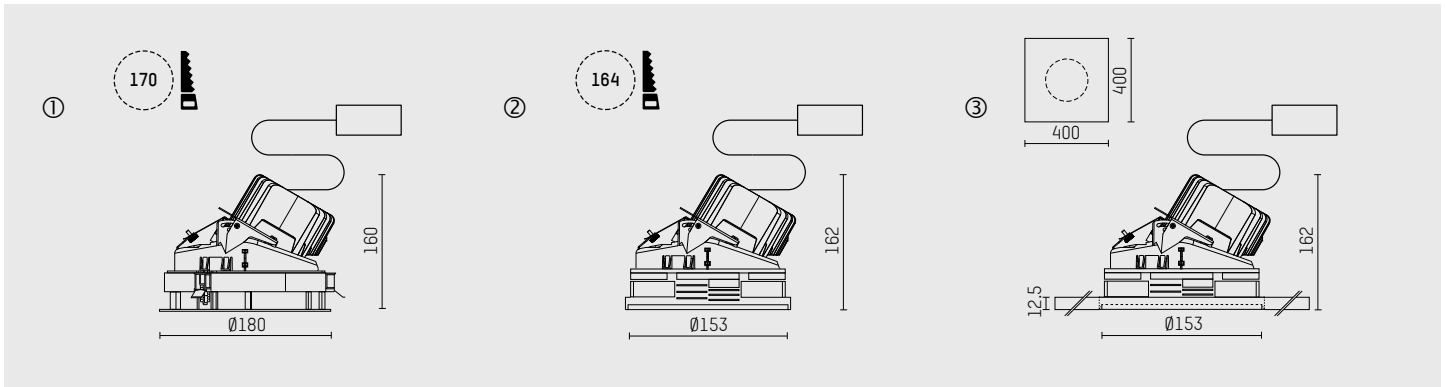


LED Richtstrahler

- Richtstrahler complx.150 rim
- mit deckenübergreifendem Einbauring
- complx.insider (S) zum Einputzen in Gipskartondecken oder Version inkl. Deckenplatte (P) siehe unten
- mit LED (perfect.white)
- L90/B10 (50.000 h), SDCM < 3
- Systemleistung: 15 W / 28 W
- rotationsymmetrische Lichtverteilung
- narrow spot, spot, medium, flood
- Darklightreflektor als Aluminium, hochglänzend eloxiert
- mit externem LED-Betriebsgerät, elektronisch, 220-240 V, 0/50/60 Hz, optional DALI (dimmbar)
- LED-Platine temperaturüberwacht (NTC)
- Gehäuse aus Aluminium-Druckguss
- Sicherheitsglas, klar oder mikroprismatisch
- 360° drehbar, 0°-30° schwenkbar, Einstellung fixierbar
- IP20, Schutzklasse II
- Farbe: weiß

LED directional spotlight

- directional spotlight complx.150 rim
- with a rim projecting over the ceiling
- ceiling-flush-mounted complx.insider (S) and version with plasterboard panel (P) see below
- with LED (perfect.white)
- L90/B10 (50.000 h), SDCM < 3
- total load: 15 W / 28 W
- rotationally symmetric light distribution
- narrow spot, spot, medium, flood
- darklight reflector of aluminium, mirror finish anodised
- with external LED power unit, electronic, 220-240 V, 0/50/60 Hz, optional DALI (dimmbable)
- temperature-controlled LED circuit board (NTC)
- housing of die cast aluminium
- safety glass, clear or microprismatic
- rotatable 360°, 0°-30° tiltable, fixable setting
- IP20, protection class II
- colour: white



complx.rim mit Abschlussring / complx.rim with ceiling rim

Typ / type	Lichtstrom / lum. flux	Farbtemp. / colour temp.	Leistung / power	CRI	Lichtverteilung / light distribution	Winkel / angle	Betriebsgerät / control gear	Farbe / colour	Skizze / drawing	Art.-Nr. / item-No.
LED	840 lm	2700 K	15 W	>90	narrow spot	5°	electronic	weiß / white	1	108 124 02 910 R
							DALI	weiß / white	1	108 124 02 910 RD
LED	1850 lm	2700 K	28 W	>90	spot	10°	electronic	weiß / white	1	108 120 02 910 R
							DALI	weiß / white	1	108 120 02 910 RD
LED	1850 lm	2700 K	28 W	>90	spot	15°	electronic	weiß / white	1	108 121 02 910 R
							DALI	weiß / white	1	108 121 02 910 RD
LED	1850 lm	2700 K	28 W	>90	medium	25°	electronic	weiß / white	1	108 122 02 910 R
							DALI	weiß / white	1	108 122 02 910 RD
LED	1850 lm	2700 K	28 W	>90	flood	45°	electronic	weiß / white	1	108 123 02 910 R
							DALI	weiß / white	1	108 123 02 910 RD

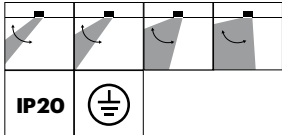
Art.-Nr. / Item-No.	Code	Skizze / drawing	Variante / type
03 910 S	S	2	INSIDER Version zum Einputzen / seamless version
03 910 P	P	3	mit vorgefertigter Gipskartonplatte / with prefabricated plasterboard panel

LED perfect.white | complx.150

Typ / type	Lichtstrom / lum. flux	Farbtemp. / colour temp.	Leistung / power	CRI	Lichtverteilung / light distribution	Winkel / angle	Betriebsgerät / control gear	Farbe / colour	Skizze / drawing	Art.-Nr. / item-No.
LED	960 lm	3000 K	15 W	90	narrow spot	5 °	electronic	weiß / white	1	108 124 03 910 R
							DALI	weiß / white	1	108 124 03 910 RD
LED	2100 lm	3000 K	28 W	90	spot	10 °	electronic	weiß / white	1	108 120 03 910 R
							DALI	weiß / white	1	108 120 03 910 RD
LED	2100 lm	3000 K	28 W	90	spot	15 °	electronic	weiß / white	1	108 121 03 910 R
							DALI	weiß / white	1	108 121 03 910 RD
LED	2100 lm	3000 K	28 W	90	medium	25 °	electronic	weiß / white	1	108 122 03 910 R
							DALI	weiß / white	1	108 122 03 910 RD
LED	2100 lm	3000 K	28 W	90	flood	45 °	electronic	weiß / white	1	108 123 03 910 R
							DALI	weiß / white	1	108 123 03 910 RD
LED	1100 lm	4000 K	15 W	>80	narrow spot	5 °	electronic	weiß / white	1	108 124 04 910 R
							DALI	weiß / white	1	108 124 04 910 RD
LED	2400 lm	4000 K	28 W	>80	spot	10 °	electronic	weiß / white	1	108 120 04 910 R
							DALI	weiß / white	1	108 120 04 910 RD
LED	2400 lm	4000 K	28 W	>80	spot	15 °	electronic	weiß / white	1	108 121 04 910 R
							DALI	weiß / white	1	108 121 04 910 RD
LED	2400 lm	4000 K	28 W	>80	medium	25 °	electronic	weiß / white	1	108 122 04 910 R
							DALI	weiß / white	1	108 122 04 910 RD
LED	2400 lm	4000 K	28 W	>80	flood	45 °	electronic	weiß / white	1	108 123 04 910 R
							DALI	weiß / white	1	108 123 04 910 RD

complx

Art.-Nr. / Item-No.	Code	Skizze / drawing	Variante / type
03 910 S	S	2	INSIDER Version zum Einputzen / seamless version
03 910 P	P	3	mit vorgefertigter Gipskartonplatte / with prefabricated plasterboard panel

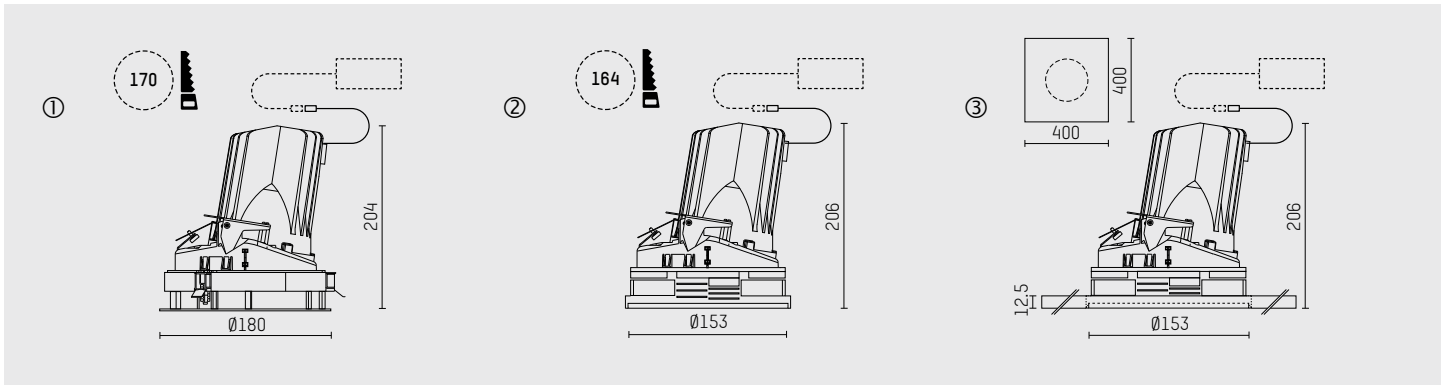


Richtstrahler

- Richtstrahler complx.150 rim
- mit deckenübergreifendem Einbauring
- complx.insider (S) zum Einputzen in Gipskartondecken oder Version inkl. Deckenplatte (P) siehe unten
- für Halogenmetaldampf lampen oder Niedervolt-Halogenglühlampen
- rotationssymmetrische Lichtverteilung
- narrow spot, spot, medium, flood
- Darklightreflektor als Aluminium, hochglänzend eloxiert
- für externes Vorschaltgerät
- Gehäuse aus Aluminium-Druckguss
- Mikroprismenfilter mit sehr hohem Lichttransmissionsgrad
- 360 ° drehbar, 0 °-30 ° schwenkbar, Einstellung fixierbar
- IP20, Schutzklasse I (HIT), Schutzklasse III (QT12)
- Farbe: weiß

directional spotlight

- directional spotlight complx.150 rim
- with a rim projecting over the ceiling
- ceiling-flush-mounted complx.insider (S) and version with plasterboard panel (P) see below
- for metal halide lamps or low voltage halogen lamps
- rotationally symmetric light distribution
- narrow spot, spot, medium, flood
- darklight reflector of aluminium, mirror finish anodized
- for external ballast
- housing of die cast aluminium
- microprismatic filter with very high light transmission
- rotatable 360 °, 0 °-30 ° tiltable, fixable setting
- IP20, protection class I (HIT), protection class III (QT12)
- colour: white



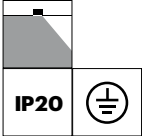
complx.rim mit Abschlussring / complx.rim with ceiling rim

Typ / type	Leistung / power	Socket /socket	Lichtverteilung / light distribution	Farbe / colour	Skizze / drawing	Art.-Nr. / item-No.
HIT-CE	35/50/70 W	G12	narrow spot	weiß / white	1	108 056 00 910 R
			spot	weiß / white	1	108 057 00 910 R
			medium	weiß / white	1	108 058 00 910 R
			flood	weiß / white	1	108 059 00 910 R
HIT-TC-CE	20/35/50 W	GU6.5	narrow spot	weiß / white	1	108 048 00 910 R
			spot	weiß / white	1	108 049 00 910 R
			medium	weiß / white	1	108 050 00 910 R
			flood	weiß / white	1	108 051 00 910 R
HIT-TC-CE	35/50/70 W	G8.5	narrow spot	weiß / white	1	108 052 00 910 R
			spot	weiß / white	1	108 053 00 910 R
			medium	weiß / white	1	108 054 00 910 R
			flood	weiß / white	1	108 055 00 910 R

QT12ax-RE QT12ax	60 W 100 W	GY6.35	narrow spot	weiß / white	1	108 087 00 910 R
			spot	weiß / white	1	108 088 00 910 R
			medium	weiß / white	1	108 089 00 910 R
			flood	weiß / white	1	108 090 00 910 R

Art.-Nr. / Item-No.	Code	Skizze / drawing	Variante / type
03 910 S	S	2	INSIDER Version zum Einputzen / seamless version
03 910 P	P	3	mit vorgefertigter Gipskartonplatte / with prefabricated plasterboard panel

complx.150

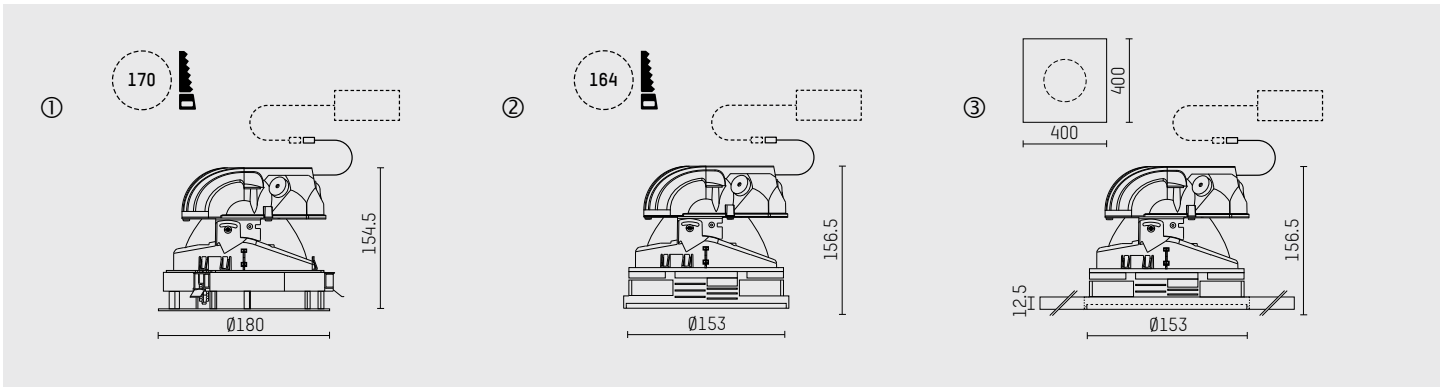


Wandfluter

- Deckeneinbauleuchte complx.150 asymmetrisch rim
- mit deckenübergreifendem Einbauring
- complx.insider (S) zum Einputzen in Gipskartondecken oder Version inkl. Deckenplatte (P) siehe unten
- für Halogenmetallampfen oder Niedervolt-Halogenglühlampen
- asymmetrische Lichtverteilung
- Darklightreflektor als Aluminium, hochglänzend eloxiert
- Abblendwinkel: 40 °
- für externes Vorschaltgerät
- Gehäuse aus Aluminium-Druckguss
- Mikroprismenfilter mit sehr hohem Lichttransmissionsgrad
- IP20, Schutzklasse I (HIT), Schutzklasse III (QT12)
- Farbe: weiß

wallwasher

- ceiling recessed luminaire complx.150 asymmetrical rim
- with a rim projecting over the ceiling
- ceiling-flush-mounted complx.insider (S) and version with plasterboard panel (P) see below
- for metal halide lamps or low voltage halogen lamps
- asymmetrical light distribution
- darklight reflector of aluminium, mirror finish anodised
- cut-off angle: 40 °
- for external ballast
- housing of die cast aluminium
- microprismatic filter with very high light transmission
- IP20, protection class I (HIT), protection class III (QT12)
- colour: white



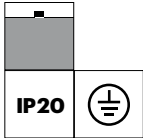
complx.rim mit Abschlussring / complx.rim with ceiling rim

Typ / type	Leistung / power	Sockel / socket	Cut-Off	Farbe / colour	Skizze / drawing	Art.-Nr. / item-No.
HIT-CE	35/50/70 W	G12	40 °	weiß / white	1	108 035 00 910 R
HIT-TC-CE	20/35/50 W	GU6.5	40 °	weiß / white	1	108 033 00 910 R
HIT-TC-CE	35/50/70 W	G8.5	40 °	weiß / white	1	108 034 00 910 R

Typ / type	Leistung / power	Sockel / socket	Cut-Off	Farbe / colour	Skizze / drawing	Art.-Nr. / item-No.
QT12ax-RE	60 W	GY6.35	40 °	weiß / white	1	108 082 00 910 R
QT12ax	100 W					

Art.-Nr. / Item-No.	Code	Skizze / drawing	Variante / type
03 910 S	S	2	INSIDER Version zum Einputzen / seamless version
03 910 P	P	3	mit vorgefertigter Gipskartonplatte / with prefabricated plasterboard panel

complx.150

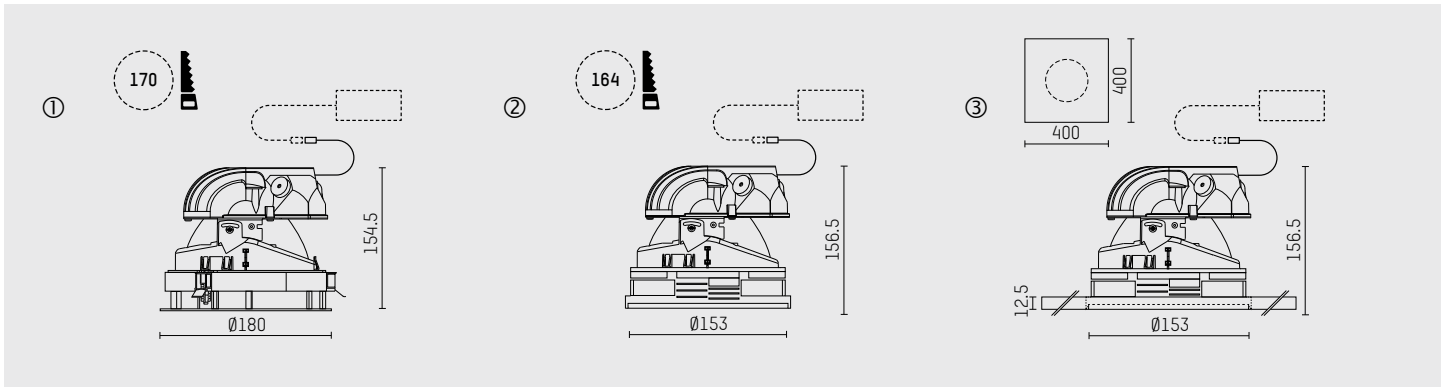


Doppelwandfluter

- Deckeneinbauleuchte complx.150
- doppelt-asymmetrisch rim
- mit deckenübergreifendem Einbauring
- complx.insider (S) zum Einputzen in Gipskartondecken oder Version inkl. Deckenplatte (P) siehe unten
- für Halogenmetallampfen oder Niedervolt-Halogenglühlampen
- doppelt asymmetrische Lichtverteilung
- Darklightreflektor als Aluminium, hochglänzend eloxiert
- Abblendwinkel: 40 °
- für externes Vorschaltgerät
- Gehäuse aus Aluminium-Druckguss
- Mikroprismenfilter mit sehr hohem Lichttransmissionsgrad
- IP20, Schutzklasse I (HIT), Schutzklasse III (QT12)
- Farbe: weiß

double wallwasher

- ceiling recessed luminaire complx.150
- double asymmetrical rim
- with a rim projecting over the ceiling
- ceiling-flush-mounted complx.insider (S) and version with plasterboard panel (P) see below
- for metal halide lamps or low voltage halogen lamps
- double asymmetrical light distribution
- darklight reflector of aluminium, mirror finish anodised
- cut-off angle: 40 °
- for external ballast
- housing of die cast aluminium
- microprismatic filter with very high light transmission
- IP20, protection class I (HIT), protection class III (QT12)
- colour: white



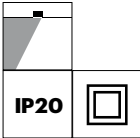
complx.rim mit Abschlussring / complx.rim with ceiling rim

Typ / type	Leistung / power	Socket / socket	Cut-Off	Farbe / colour	Skizze / drawing	Art.-Nr. / item-No.
HIT-CE	35/50/70 W	G12	40 °	weiß / white	1	108 041 00 910 R
HIT-TC-CE	20/35/50 W	GU6.5	40 °	weiß / white	1	108 039 00 910 R
HIT-TC-CE	35/50/70 W	G8.5	40 °	weiß / white	1	108 040 00 910 R

Typ / type	Leistung / power	Socket / socket	Cut-Off	Farbe / colour	Skizze / drawing	Art.-Nr. / item-No.
QT12ax-RE	60 W	GY6.35	40 °	weiß / white	1	108 084 00 910 R
QT12ax	100 W					

Art.-Nr. / Item-No.	Code	Skizze / drawing	Variante / type
03 910 S	S	2	INSIDER Version zum Einputzen / seamless version
03 910 P	P	3	mit vorgefertigter Gipskartonplatte / with prefabricated plasterboard panel

passende Vorschaltgeräte und Transformatoren ab Seite 15-69 | appropriate control gears and transformers from page 15-69

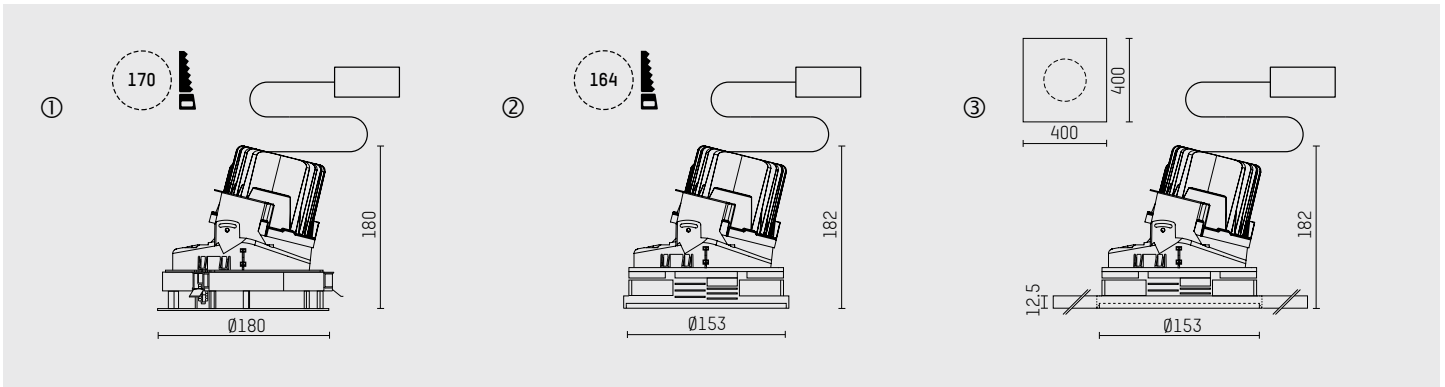


LED Linsenwandfluter

- Linsenwandfluter complx.150 rim
- Linsenoptik für homogene Wandausleuchtung
- mit deckenübergreifendem Einbauring
- complx.insider (S) zum Einputzen in Gipskartondecken oder Version inkl. Deckenplatte (P) siehe unten
- mit LED (perfect.white)
- L90/B10 (50.000 h), SDCM < 3
- Systemleistung: 28 W
- asymmetrische Lichtverteilung
- soft-lens Optik mit Sekundärreflektor
- Darklightreflektor aus Aluminium, hochglänzend eloxiert
- mit externem LED-Betriebsgerät, elektronisch, 220-240 V, 0/50/60 Hz, optional DALI (dimmbar)
- LED-Platine temperaturüberwacht (NTC)
- Gehäuse aus Aluminium-Druckguss
- Sicherheitsglas
- IP20, Schutzklasse II
- Farbe: weiß

LED lens wall floodlight

- lens wall floodlight complx.150 rim
- with lens system for homogenous wall illumination
- with a rim projecting over the ceiling
- ceiling-flush-mounted complx.insider (S) and version with plasterboard panel (P) see below
- with LED (perfect.white)
- L90/B10 (50.000 h), SDCM < 3
- total load: 28 W
- asymmetrical light distribution
- soft-lens optic with secondary reflector
- darklight reflector of aluminium, mirror finish anodised
- with external LED power unit, electronic, 220-240 V, 0/50/60 Hz, optional DALI (dimmbable)
- temperature-controlled LED circuit board (NTC)
- housing of die cast aluminium
- safety glass
- IP20, protection class II
- colour: white



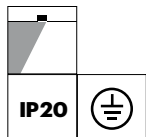
complx.rim mit Abschlussring / complx.rim with ceiling rim

Typ / type	Lichtstrom / lum. flux	Farbtemp. / colour temp.	Leistung / power	CRI	Betriebsgerät / control gear	Farbe / colour	Skizze / drawing	Art.-Nr. / item-No.
LED	1850 lm	2700 K	28 W	>90	electronic	weiß / white	1	108 111 02 910 R
					DALI	weiß / white	1	108 111 02 910 RD
LED	2100 lm	3000 K	28 W	90	electronic	weiß / white	1	108 111 03 910 R
					DALI	weiß / white	1	108 111 03 910 RD
LED	2400 lm	4000 K	28 W	>80	electronic	weiß / white	1	108 111 04 910 R
					DALI	weiß / white	1	108 111 04 910 RD

Art.-Nr. / Item-No.	Code	Skizze / drawing	Variante / type
03 910 S	S	2	INSIDER Version zum Einputzen / seamless version
03 910 P	P	3	mit vorgefertigter Gipskartonplatte / with prefabricated plasterboard panel

complx

complx.150

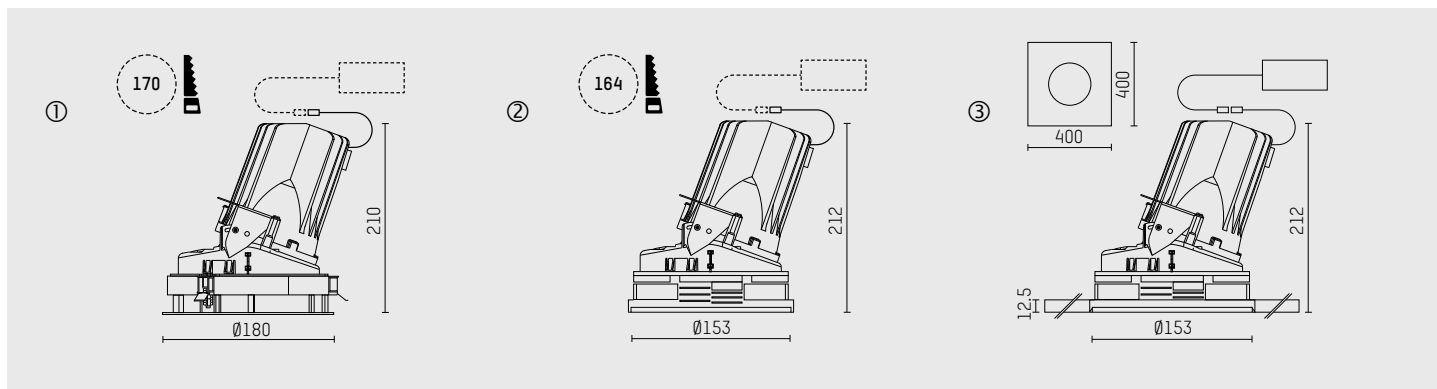


Linsenwandfluter

- Linsenwandfluter complx.150 rim
- Linsenoptik für homogene Wandausleuchtung
- mit deckenübergreifendem Einbauring
- complx.insider (S) zum Einputzen in Gipskartondecken oder Version inkl. Deckenplatte (P) siehe unten
- für Halogenmetaldampflampen oder Niedervolt-Halogenglühlampen
- asymmetrische Lichtverteilung
- Darklightreflektor als Aluminium, hochglänzend eloxiert
- für externes Vorschaltgerät
- Gehäuse aus Aluminium-Druckguss
- Sicherheitsglas
- IP20, Schutzklasse I (HIT), Schutzklasse III (QT12)
- Farbe: weiß

lens wall floodlight

- lens wall floodlight complx.150 rim
- with lens system for homogenous wall illumination
- with a rim projecting over the ceiling
- ceiling-flush-mounted complx.insider (S) and version with plasterboard panel (P) see below
- for metal halide lamps or low voltage halogen lamps
- asymmetrical light distribution
- darklight reflector of aluminium, mirror finish anodised
- for external ballast
- housing of die cast aluminium
- safety glass
- IP20, protection class I (HIT), protection class III (QT12)
- colour: white



complx.rim mit Abschlussring / complx.rim with ceiling rim

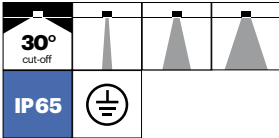
Typ / type	Leistung / power	Sockel / socket	Farbe / colour	Skizze / drawing	Art.-Nr. / item-No.
HIT-CE	35/50/70 W	G12	weiß / white	1	108 047 00 910 R
HIT-TC-CE	20/35/50 W	GU6.5	weiß / white	1	108 045 00 910 R
HIT-TC-CE	35/50/70 W	G8.5	weiß / white	1	108 046 00 910 R

Typ / type	Leistung / power	Sockel / socket	Farbe / colour	Skizze / drawing	Art.-Nr. / item-No.
QT12ax-RE QT12ax	60 W 100 W	GY6.35	weiß / white	1	108 086 00 910 R

Art.-Nr. / Item-No.	Code	Skizze / drawing	Variante / type
03 910 S	S	2	INSIDER Version zum Einputzen / seamless version
03 910 P	P	3	mit vorgefertigter Gipskartonplatte / with prefabricated plasterboard panel

passende Vorschaltgeräte und Transformatoren ab Seite 15-69 | appropriate control gears and transformers from page 15-69

LED perfect.white | complx.150

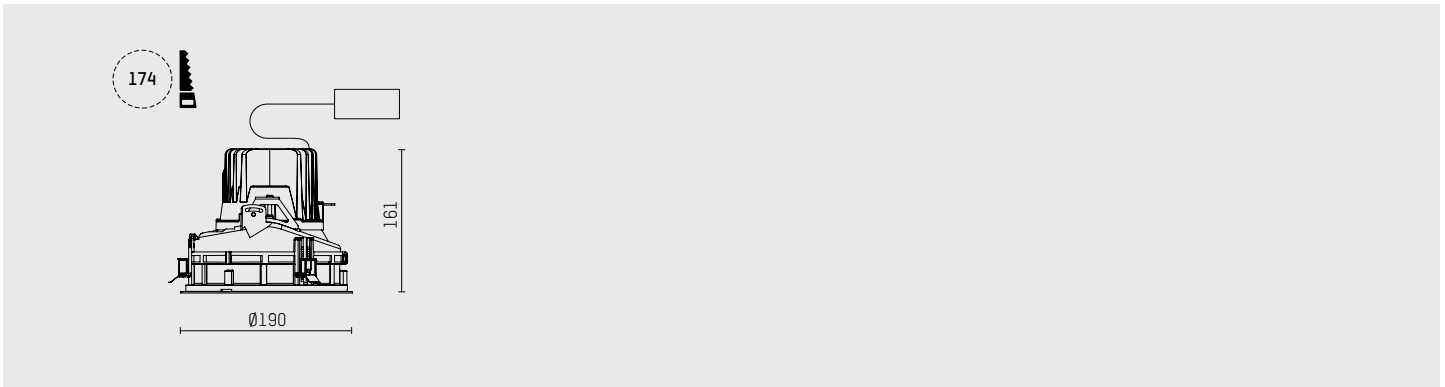


LED Downlight 30 ° cut-off IP65

- Deckeneinbauleuchte complx.150 IP65
- mit deckenübergreifendem Einbauring
- mit LED (perfect.white)
- L90/B10 (50.000 h), SDCM < 3
- Systemleistung: 15 W / 28 W
- rotationssymmetrische Lichtverteilung
- narrow spot, spot, medium
- Darklightreflektor aus Aluminium, hochglänzend eloxiert
- Abblendwinkel: 30 °
- mit externem LED-Betriebsgerät, elektronisch, 220-240 V, 0/50/60 Hz, optional DALI (dimmbar)
- LED-Platine temperaturüberwacht (NTC)
- Sicherheitsglas, klar oder microprismatisch
- IP65, Schutzklasse I
- Farbe: weiß

LED downlight 30 ° cut-off IP65

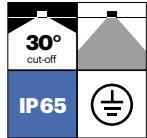
- ceiling recessed luminaire complx.150 IP65
- with a rim projecting over the ceiling
- with LED (perfect.white)
- L90/B10 (50.000 h), SDCM < 3
- total load: 15 W / 28 W
- rotationally symmetric light distribution
- narrow spot, spot, medium
- darklight reflector of aluminium, mirror finish anodised
- cut-off angle: 30 °
- with external LED power unit, electronic, 220-240 V, 0/50/60 Hz, optional DALI (dimmbable)
- temperature-controlled LED circuit board (NTC)
- safety glass, clear or microprismatic
- IP65, protection class I
- colour: white



complx.rim mit Abschlussring / complx.rim with ceiling rim

Typ / type	Lichtstrom / lum. flux	Farbtemp. / colour temp.	Leistung / power	CRI	Cut-Off	Lichtverteilung / light distribution	Winkel / angle	Betriebsgerät / control gear	Farbe / colour	Art.-Nr. / item-No.
LED	960 lm	3000 K	15 W	90	30 °	narrow spot	5 °	electronic	weiß / white	109 100 03 910 R
								DALI	weiß / white	109 100 03 910 RD
LED	2100 lm	3000 K	28 W	90	30 °	spot	10 °	electronic	weiß / white	109 101 03 910 R
								DALI	weiß / white	109 101 03 910 RD
LED	2100 lm	3000 K	28 W	90	30 °	spot	15 °	electronic	weiß / white	109 102 03 910 R
								DALI	weiß / white	109 102 03 910 RD
LED	2100 lm	3000 K	28 W	90	30 °	medium	25 °	electronic	weiß / white	109 103 03 910 R
								DALI	weiß / white	109 103 03 910 RD
LED	1100 lm	4000 K	15 W	>80	30 °	narrow spot	5 °	electronic	weiß / white	109 100 04 910 R
								DALI	weiß / white	109 100 04 910 RD
LED	2400 lm	4000 K	28 W	>80	30 °	spot	10 °	electronic	weiß / white	109 101 04 910 R
								DALI	weiß / white	109 101 04 910 RD
LED	2400 lm	4000 K	28 W	>80	30 °	spot	15 °	electronic	weiß / white	109 102 04 910 R
								DALI	weiß / white	109 102 04 910 RD
LED	2400 lm	4000 K	28 W	>80	30 °	medium	25 °	electronic	weiß / white	109 103 04 910 R
								DALI	weiß / white	109 103 04 910 RD

complx

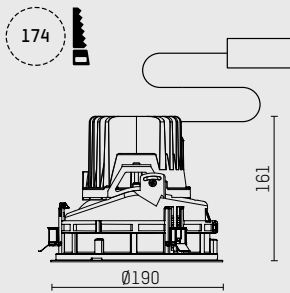


LED Downlight 30 ° cut-off IP65

- Deckeneinbauleuchte complx.150 IP65
- mit deckenübergreifendem Einbauring
- mit LED (perfect.white)
- L90/B10 (50.000 h), SDCM < 3
- Systemleistung: 15 W / 28 W
- rotationssymmetrische Lichtverteilung
- wide-flood
- Darklightreflektor aus Aluminium, hochglänzend eloxiert
- Abblendwinkel: 30 °
- mit externem LED-Betriebsgerät, elektronisch, 220-240 V, 0/50/60 Hz, optional DALI (dimmbar)
- LED-Platine temperaturüberwacht (NTC)
- Sicherheitsglas, klar
- IP65, Schutzklasse I
- Farbe: weiß

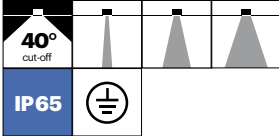
LED downlight 30 ° cut-off IP65

- ceiling recessed luminaire complx.150 IP65
- with a rim projecting over the ceiling
- with LED (perfect.white)
- L90/B10 (50.000 h), SDCM < 3
- total load: 15 W / 28 W
- rotationally symmetric light distribution
- wide-flood
- darklight reflector of aluminium, mirror finish anodised
- cut-off angle: 30 °
- with external LED power unit, electronic, 220-240 V, 0/50/60 Hz, optional DALI (dimmbable)
- temperature-controlled LED circuit board (NTC)
- safety glass, clear
- IP65, protection class I
- colour: white



complx.rim mit Abschlussring / complx.rim with ceiling rim

Typ / type	Lichtstrom / lum. flux	Farbtemp. / colour temp.	Leistung / power	CRI	Cut-Off	Lichtverteilung / light distribution	Betriebsgerät / control gear	Farbe / colour	Art.-Nr. / item-No.
LED	2100 lm	3000 K	28 W	90	30 °	wide-flood	electronic	weiß / white	109 114 03 910 R
							DALI	weiß / white	109 114 03 910 RD
LED	2400 lm	4000 K	28 W	>80	30 °	wide-flood	electronic	weiß / white	109 114 04 910 R
							DALI	weiß / white	109 114 04 910 RD

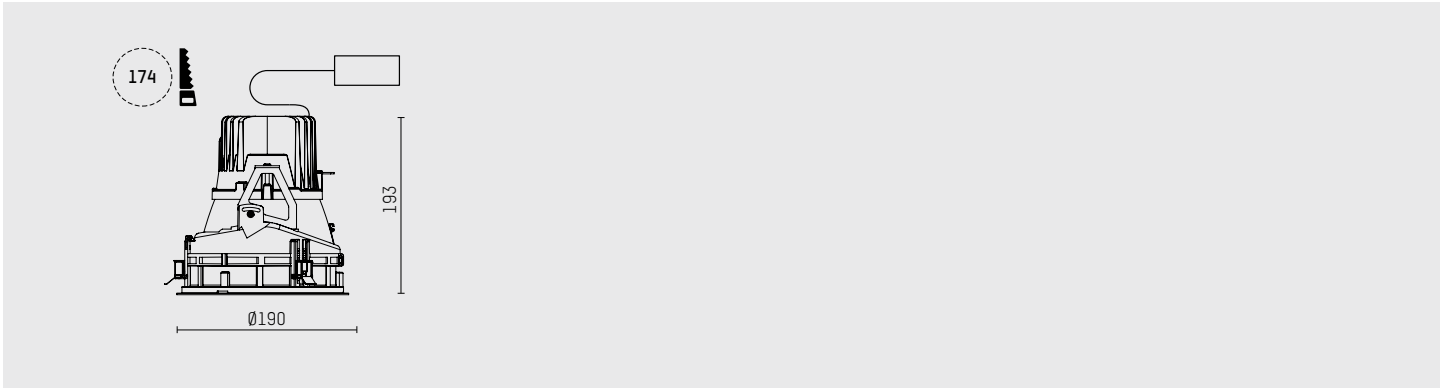


LED Downlight 40 ° cut-off IP65

- Deckeneinbauleuchte complx.150 IP65
- mit deckenübergreifendem Einbauring
- mit LED (perfect.white)
- L90/B10 (50.000 h), SDCM < 3
- Systemleistung: 15 W / 28 W
- rotationssymmetrische Lichtverteilung
- narrow spot, spot, medium
- Darklightreflektor aus Aluminium, hochglänzend eloxiert
- Abblendwinkel: 40 °
- mit externem LED-Betriebsgerät, elektronisch, 220-240 V, 0/50/60 Hz, optional DALI (dimmbar)
- LED-Platine temperaturüberwacht (NTC)
- Sicherheitsglas, klar oder mikroprismatisch
- IP65, Schutzklasse I
- Farbe: weiß

LED downlight 40 ° cut-off IP65

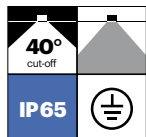
- ceiling recessed luminaire complx.150 IP65
- with a rim projecting over the ceiling
- with LED (perfect.white)
- L90/B10 (50.000 h), SDCM < 3
- total load: 15 W / 28 W
- rotationally symmetric light distribution
- narrow spot, spot, medium
- darklight reflector of aluminium, mirror finish anodised
- cut-off angle: 40 °
- with external LED power unit, electronic, 220-240 V, 0/50/60 Hz, optional DALI (dimmbable)
- temperature-controlled LED circuit board (NTC)
- safety glass, clear or microprismatic
- IP65, protection class I
- colour: white



complx.rim mit Abschlussring / complx.rim with ceiling rim

Typ / type	Lichtstrom / lum. flux	Farbtemp. / colour temp.	Leistung / power	CRI	Cut-Off	Lichtverteilung / light distribution	Winkel / angle	Betriebsgerät / control gear	Farbe / colour	Art.-Nr. / item-No.
LED	960 lm	3000 K	15 W	90	40 °	narrow spot	5 °	electronic	weiß / white	109 105 03 910 R
								DALI	weiß / white	109 105 03 910 RD
LED	2100 lm	3000 K	28 W	90	40 °	spot	10 °	electronic	weiß / white	109 106 03 910 R
								DALI	weiß / white	109 106 03 910 RD
							15 °	electronic	weiß / white	109 107 03 910 R
								DALI	weiß / white	109 107 03 910 RD
						medium	25 °	electronic	weiß / white	109 108 03 910 R
								DALI	weiß / white	109 108 03 910 RD
							5 °	electronic	weiß / white	109 105 04 910 R
								DALI	weiß / white	109 105 04 910 RD
LED	1100 lm	4000 K	15 W	>80	40 °	narrow spot	5 °	electronic	weiß / white	109 105 04 910 R
								DALI	weiß / white	109 105 04 910 RD
							10 °	electronic	weiß / white	109 106 04 910 R
								DALI	weiß / white	109 106 04 910 RD
						medium	25 °	electronic	weiß / white	109 107 04 910 R
								DALI	weiß / white	109 107 04 910 RD
							5 °	electronic	weiß / white	109 108 04 910 R
								DALI	weiß / white	109 108 04 910 RD

complx

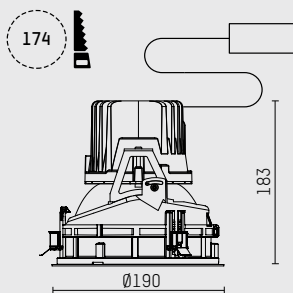


LED Downlight 40 ° cut-off IP65

- Deckeneinbauleuchte complx.150 IP65
- mit deckenübergreifendem Einbauring
- mit LED (perfect.white)
- L90/B10 (50.000 h), SDCM < 3
- Systemleistung: 15 W / 28 W
- rotationssymmetrische Lichtverteilung
- wide-flood
- Darklightreflektor aus Aluminium, hochglänzend eloxiert
- Abblendwinkel: 40 °
- mit externem LED-Betriebsgerät, elektronisch, 220-240 V, 0/50/60 Hz, optional DALI (dimmbar)
- LED-Platine temperaturüberwacht (NTC)
- Sicherheitsglas, klar
- IP65, Schutzklasse I
- Farbe: weiß

LED downlight 40 ° cut-off IP65

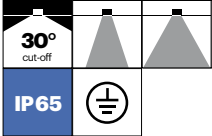
- ceiling recessed luminaire complx.150 IP65
- with a rim projecting over the ceiling
- with LED (perfect.white)
- L90/B10 (50.000 h), SDCM < 3
- total load: 15 W / 28 W
- rotationally symmetric light distribution
- wide-flood
- darklight reflector of aluminium, mirror finish anodised
- cut-off angle: 40 °
- with external LED power unit, electronic, 220-240 V, 0/50/60 Hz, optional DALI (dimmbable)
- temperature-controlled LED circuit board (NTC)
- safety glass, clear
- IP65, protection class I
- colour: white



complx.rim mit Abschlussring / complx.rim with ceiling rim

Typ / type	Lichtstrom / lum. flux	Farbtemp. / colour temp.	Leistung / power	CRI	Cut-Off	Lichtverteilung / light distribution	Betriebsgerät / control gear	Farbe / colour	Art.-Nr. / item-No.
LED	2100 lm	3000 K	28 W	90	40 °	wide-flood	electronic	weiß / white	109 117 03 910 R
							DALI	weiß / white	109 117 03 910 RD
LED	2400 lm	4000 K	28 W	>80	40 °	wide-flood	electronic	weiß / white	109 117 04 910 R
							DALI	weiß / white	109 117 04 910 RD

complx.150

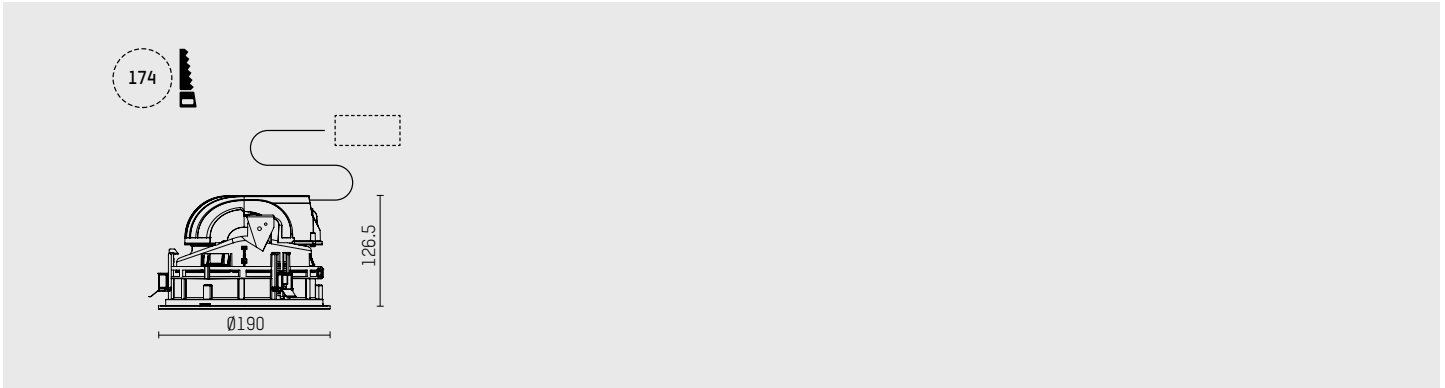


Downlight 30 ° cut-off IP65

- Deckeneinbauleuchte complx.150 IP65
- mit deckenübergreifendem Einbauring
- für Halogenmetall dampflampen oder Niedervolt-Halogenglühlampen
- rotationssymmetrische Lichtverteilung
- medium, flood
- Darklightreflektor aus Aluminium, hochglänzend eloxiert
- Abblendwinkel: 30 °
- für externes Vorschaltgerät
- Gehäuse aus Aluminium-Druckguss
- Sicherheitsglas, klar
- Mikroprismenfilter mit sehr hohem Lichttransmissionsgrad
- IP65, Schutzklasse I (HIT), Schutzklasse III (QT12)
- Farbe: weiß

downlight 30 ° cut-off IP65

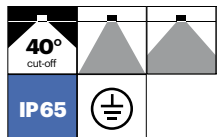
- ceiling recessed luminaire complx.150 IP65
- with a rim projecting over the ceiling
- for metal halide lamps or low voltage halogen lamps
- rotationally symmetric light distribution
- medium, flood
- darklight reflector of aluminium, mirror finish anodised
- cut-off angle: 30 °
- for external ballast
- housing of die cast aluminium
- safety glass, clear
- microprismatic filter glass with very high light transmission
- IP65, protection class I (HIT), protection class III (QT12)
- colour: white



complx.rim mit Abschlussring / complx.rim with ceiling rim

Typ / type	Leistung / power	Socket / socket	Cut-Off	Lichtverteilung / light distribution	Farbe / colour	Art.-Nr. / item-No.
HIT-CE	35/50/70 W	G12	30 °	medium	weiß / white	109 016 00 910 R
				flood	weiß / white	109 017 00 910 R
HIT-TC-CE	20/35/50 W	GU6.5	30 °	medium	weiß / white	109 010 00 910 R
				flood	weiß / white	109 011 00 910 R
HIT-TC-CE	35/50/70 W	G8.5	30 °	medium	weiß / white	109 013 00 910 R
				flood	weiß / white	109 014 00 910 R

Typ / type	Leistung / power	Socket / socket	Cut-Off	Lichtverteilung / light distribution	Farbe / colour	Art.-Nr. / item-No.
QT12ax-RE	60 W	GY6.35	30 °	medium	weiß / white	109 075 00 910 R
QT12ax	100 W			flood	weiß / white	109 076 00 910 R



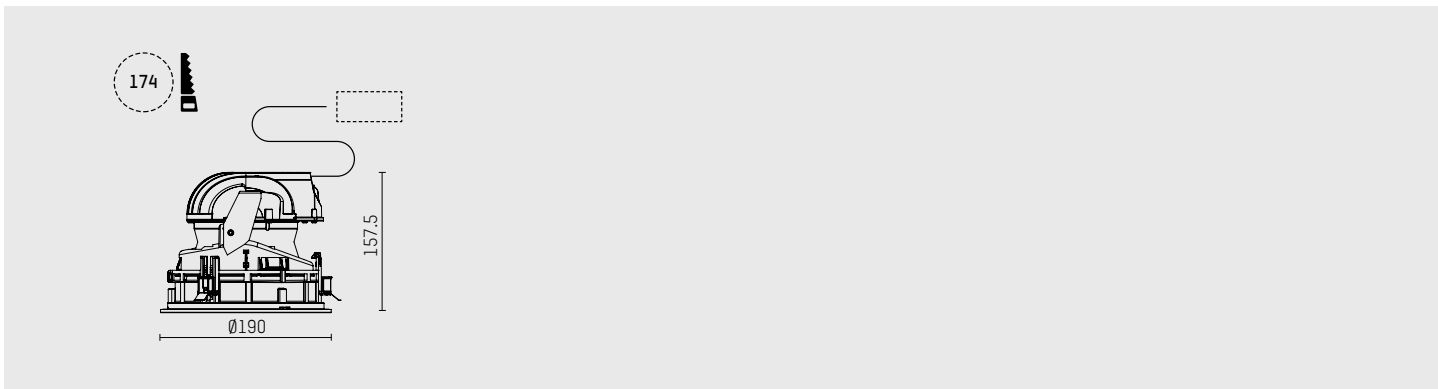
Downlight 40 ° cut-off IP65

- Deckeneinbauleuchte complx.150 IP65
- mit deckenübergreifendem Einbauring
- für Halogenmetall dampflampen oder Niedervolt-Halogenglühlampen
- rotationssymmetrische Lichtverteilung
- flood, wide-flood
- Darklightreflektor aus Aluminium, hochglänzend eloxiert
- Abblendwinkel: 40 °
- für externes Vorschaltgerät
- Gehäuse aus Aluminium-Druckguss
- Sicherheitsglas, klar
- Mikroprismenfilter mit sehr hohem Lichttransmissionsgrad
- IP65, Schutzklasse I (HIT), Schutzklasse III (QT12)
- Farbe: weiß

downlight 40 ° cut-off IP65

- ceiling recessed luminaire complx.150 IP65
- with a rim projecting over the ceiling
- for metal halide lamps or low voltage halogen lamps
- rotationally symmetric light distribution
- flood, wide-flood
- darklight reflector of aluminium, mirror finish anodised
- cut-off angle: 40 °
- for external ballast
- housing of die cast aluminium
- safety glass, clear
- microprismatic filter glass with very high light transmission
- IP65, protection class I (HIT), protection class III (QT12)
- colour: white

complx



complx.rim mit Abschlussring / complx.rim with ceiling rim




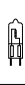











Typ / type	Leistung / power	Socket / socket	Cut-Off	Lichtverteilung / light distribution	Farbe / colour	Art.-Nr. / item-No.
HIT-CE	35/50/70 W	G12	40 °	flood	weiß / white	109 026 00 910 R
				wide-flood	weiß / white	109 027 00 910 R
HIT-TC-CE	20/35/50 W	GU6.5	40 °	flood	weiß / white	109 020 00 910 R
				wide-flood	weiß / white	109 021 00 910 R
HIT-TC-CE	35/50/70 W	G8.5	40 °	flood	weiß / white	109 023 00 910 R
				wide-flood	weiß / white	109 024 00 910 R




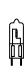











Typ / type	Leistung / power	Socket / socket	Cut-Off	Lichtverteilung / light distribution	Farbe / colour	Art.-Nr. / item-No.
QT12ax-RE	60 W	GY6.35	40 °	flood	weiß / white	109 079 00 910 R
QT12 ax	100 W			wide-flood	weiß / white	109 080 00 910 R



Oasis Shopping Center, Dubai (UAE)

complex

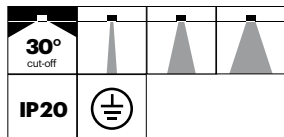
IP20		Rotationssymmetrisches Downlight axially symmetric downlight								Richt- strahler directional spotlight										
		30° cut off				40° cut off														
		M	F	WF		M	F	WF		NS	S	M	F							
Entladungslampen discharge lamps	 GU6.5 20-50W																			
	 G8.5 20-150W		108213	108214	108215					108225	108226	108227						108263	108264	108255
	 G12 20-70W		108216	108217	108218					108228	108229	108230						108267	108268	108269
Halogenlampen halogene lamps	 QT12/-RE (GY6.35) 100/60W		108275	108276	108277					108278	108279	108280						108288	108289	108290
	 QR-CBC (GU5.3) 60,75W																			
Leuchtstofflampen fluorescent lamps	 TC-TEL (GX24q-3) (GX24q-4) 26,32, 42W				108351															
					108352															
		30° cut off				40° cut off														
	5°	10°	15°	25°	5°	10°	15°	25°	5°	10°	15°	25°								
LED Linse/lense	 Modul 1 5W 275lm																			
	 Modul 4 15W 1100lm																			
	 Modul 6 14W 1200lm																			
	 Modul 7 26W 1900lm	108300				108305				108324										
	 Modul 12 28W 2400lm																			
	 Modul 16 37W 3400lm		108301	108302	108303		108306	108307	108308		108320	108321	108322							
		M	F	WF		M	F	WF												
LED Mischkammer/mixing chamber	 Modul 9 21W 1800lm																			
	 Modul 12 28W 2400lm																			
	 Modul 16 37W 3400lm			108313	108314			108316	108317											

Richtstrahler directional spotlight	Linsen- Wandfluter lense wallwasher	IP65	Rotationssymmetrisches Downlight axially symmetric downlight							
			30° cut off				40° cut off			
	LWW		M	F	WF	M	F	WF		
		 GU6.5 20-50W								
	108265	 G8.5 20-150W								
	108256	 G12 20-70W								
	108286	 QT12/-RE (GY6.35) 100/60W								
		 QR-CBC (GU5.3) 60,75W								
		 TC-TEL (GX24q-3) (GX24q-4) 26,32, 42W								
			30° cut off				40° cut off			
45°	LWW		5°	10°	15°	25°	5°	10°	15°	25°
		 Modul 1 5W 275lm								
		 Modul 4 15W 1100lm								
		 Modul 6 14W 1200lm								
		 Modul 7 26W 1900lm	109300				109305			
		 Modul 12 28W 2400lm								
108323	108311	 Modul 16 37W 3400lm		109301	109302	109303		109306	109307	109308
				M	F	WF		M	F	WF
		 Modul 9 21W 1800lm								
		 Modul 12 28W 2400lm								
		 Modul 16 37W 3400lm			109313	109314			109316	109317

NS narrow spot S spot M medium F flood WF wide flood LWW lense wallwasher WW wallwasher DWW double wallwasher

complex

LED perfect.white | complx.200

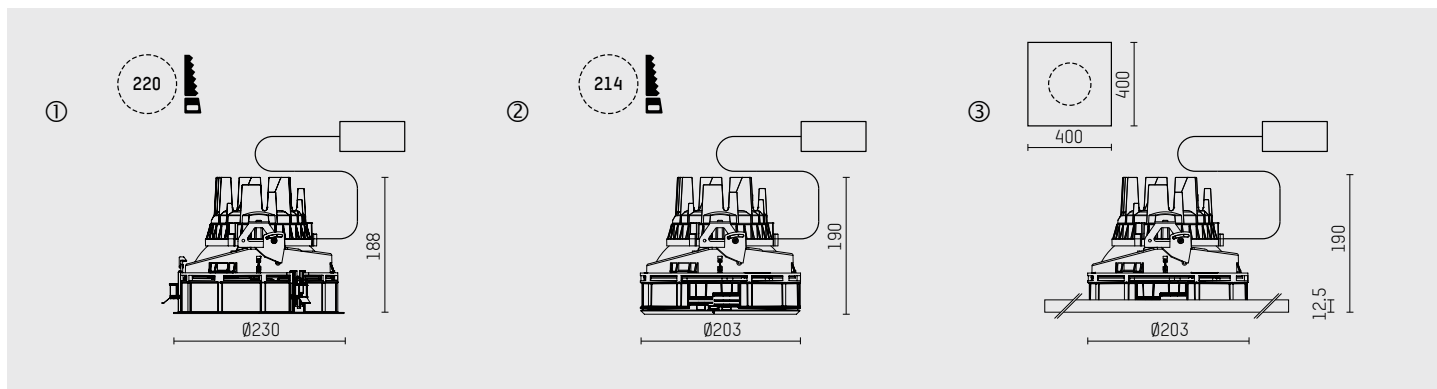


LED Downlight 30 ° cut-off

- Deckeneinbauleuchte complx.200 rim
- mit deckenübergreifendem Einbauring
- complx.insider (S) zum Einputzen in Gipskartondecken oder Version inkl. Deckenplatte (P) siehe unten
- mit LED (perfect.white)
- L90/B10 (50.000 h), SDCM < 3
- Systemleistung: 26 W / 37 W
- rotationsymmetrische Lichtverteilung
- narrow spot, spot, medium
- Darklightreflektor aus Aluminium, hochglänzend eloxiert
- Abblendwinkel: 30 °
- mit externem LED-Betriebsgerät, elektronisch, 220-240 V, 0/50/60 Hz, optional DALI (dimmbar)
- LED-Platine temperaturüberwacht (NTC)
- Gehäuse aus Aluminium-Druckguss
- Sicherheitsglas, klar oder mikroprismatisch
- IP20, Schutzklasse I
- Farbe: weiß

LED downlight 30 ° cut-off

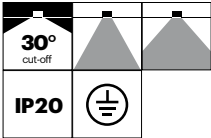
- ceiling recessed luminaire complx.200 rim
- with a rim projecting over the ceiling
- ceiling-flush-mounted complx.insider (S) and version with plasterboard panel (P) see below
- with LED (perfect.white)
- L90/B10 (50.000 h), SDCM < 3
- total load: 26 W / 37 W
- rotationally symmetric light distribution
- narrow spot, spot, medium
- darklight aluminium reflector, mirror finish anodised
- cut-off angle: 30 °
- with external LED power unit, electronic, 220-240 V, 0/50/60 Hz, optional DALI (dimmmable)
- temperature-controlled LED circuit board (NTC)
- housing of die cast aluminium
- safety glass, clear or microprismatic
- IP20, protection class I
- colour: white



complx.rim mit Abschlussring / complx.rim with ceiling rim

Typ / type	Lichtstrom / lum. flux	Farbtemp. / colour temp.	Leistung / power	CRI	Cut-Off	Lichtverteilung / light distribution	Winkel / angle	Betriebsgerät / control gear	Farbe / colour	Skizze / drawing	Art.-Nr. / item-No.
LED	1700 lm	3000 K	26 W	90	30 °	narrow spot	5 °	electronic	weiß / white	1	108 300 03 910 R
								DALI	weiß / white	1	108 300 03 910 RD
LED	3000 lm	3000 K	37 W	90	30 °	spot	10 °	electronic	weiß / white	1	108 301 03 910 R
								DALI	weiß / white	1	108 301 03 910 RD
								electronic	weiß / white	1	108 302 03 910 R
						medium	25 °	DALI	weiß / white	1	108 302 03 910 RD
								electronic	weiß / white	1	108 303 03 910 R
								DALI	weiß / white	1	108 303 03 910 RD
LED	1900 lm	4000 K	26 W	>80	30 °	narrow spot	5 °	electronic	weiß / white	1	108 300 04 910 R
								DALI	weiß / white	1	108 300 04 910 RD
LED	3400 lm	4000 K	37 W	>80	30 °	spot	10 °	electronic	weiß / white	1	108 301 04 910 R
								DALI	weiß / white	1	108 301 04 910 RD
								electronic	weiß / white	1	108 302 04 910 R
						medium	25 °	DALI	weiß / white	1	108 302 04 910 RD
								electronic	weiß / white	1	108 303 04 910 R
								DALI	weiß / white	1	108 303 04 910 RD

Art.-Nr. / Item-No.	Code	Skizze / drawing	Variante / type
03 910 S	S	2	INSIDER Version zum Einputzen / seamless version
03 910 P	P	3	mit vorgefertigter Gipskartonplatte / with prefabricated plasterboard panel

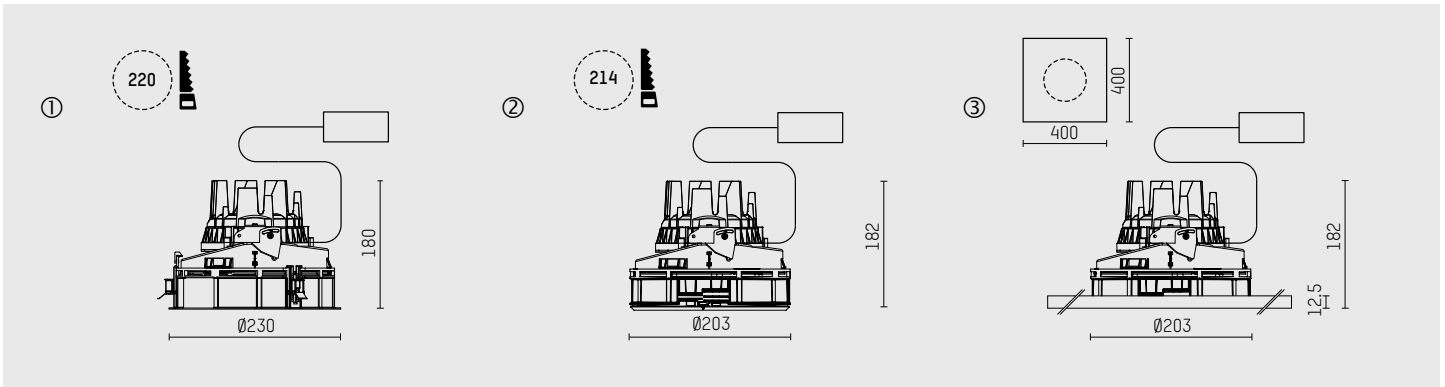


LED Downlight 30 ° cut-off

- Deckeneinbauleuchte complx.200 rim
- mit deckenübergreifendem Einbauring
- complx.insider (S) zum Einputzen in Gipskartondecken oder Version inkl. Deckenplatte (P) siehe unten
- mit LED (perfect.white)
- L90/B10 (50.000 h), SDCM < 3
- Systemleistung: 37 W
- rotationssymmetrische Lichtverteilung
- flood, wide-flood
- Darklightreflektor aus Aluminium, hochglänzend eloxiert
- Abblendwinkel: 30 °
- mit externem LED-Betriebsgerät, elektronisch, 220-240 V, 0/50/60 Hz, optional DALI (dimmbar)
- LED-Platine temperaturüberwacht (NTC)
- Gehäuse aus Aluminium-Druckguss
- IP20, Schutzklasse I
- Farbe: weiß

LED downlight 30 ° cut-off

- ceiling recessed luminaire complx.200 rim
- with a rim projecting over the ceiling
- ceiling-flush-mounted complx.insider (S) and version with plasterboard panel (P) see below
- with LED (perfect.white)
- L90/B10 (50.000 h), SDCM < 3
- total load: 37 W
- rotationally symmetric light distribution
- flood, wide-flood
- darklight aluminium reflector, mirror finish anodised
- cut-off angle: 30 °
- with external LED power unit, electronic, 220-240 V, 0/50/60 Hz, optional DALI (dimmbable)
- temperature-controlled LED circuit board (NTC)
- housing of die cast aluminium
- IP20, protection class I
- colour: white

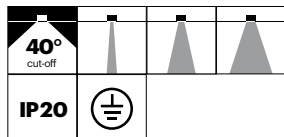


complx.rim mit Abschlussring / complx.rim with ceiling rim

Typ / type	Lichtstrom / lum. flux	Farbtemp. / colour temp.	Leistung / power	CRI	Cut-Off	Lichtverteilung / light distribution	Betriebsgerät / control gear	Farbe / colour	Skizze / drawing	Art.-Nr. / item-No.
LED	3000 lm	3000 K	37 W	90	30 °	flood	electronic	weiß / white	1	108 313 03 910 R
							DALI	weiß / white	1	108 313 03 910 RD
						wide-flood	electronic	weiß / white	1	108 314 03 910 R
							DALI	weiß / white	1	108 314 03 910 RD
LED	3400 lm	4000 K	37 W	>80	30 °	flood	electronic	weiß / white	1	108 313 04 910 R
							DALI	weiß / white	1	108 313 04 910 RD
						wide-flood	electronic	weiß / white	1	108 314 04 910 R
							DALI	weiß / white	1	108 314 04 910 RD

Art.-Nr. / Item-No.	Code	Skizze / drawing	Variante / type
03 910 S	S	2	INSIDER Version zum Einputzen / seamless version
03 910 P	P	3	mit vorgefertigter Gipskartonplatte / with prefabricated plasterboard panel

complx

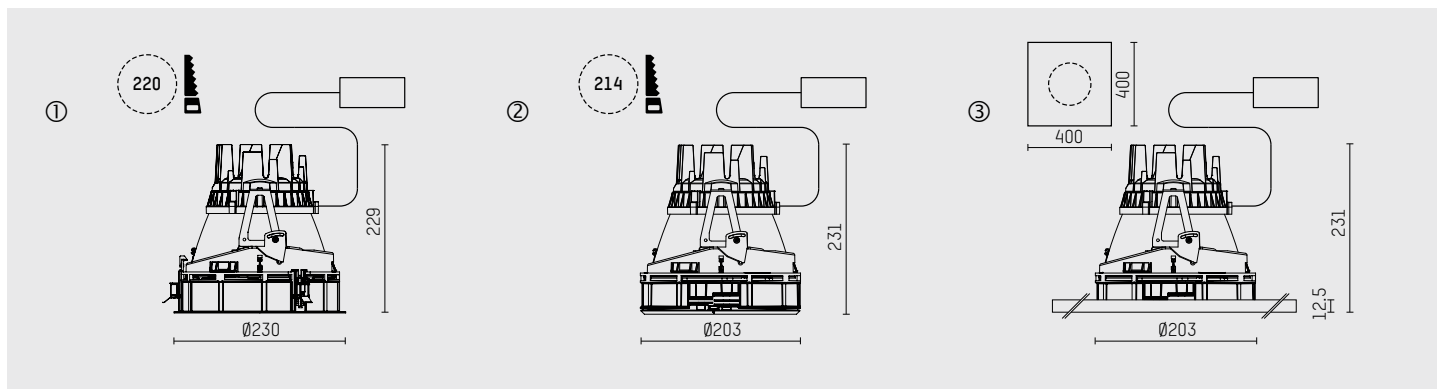


LED Downlight 40 ° cut-off

- Deckeneinbauleuchte complx.200 rim
- mit deckenübergreifendem Einbauring
- complx.insider (S) zum Einputzen in Gipskartondecken oder Version inkl. Deckenplatte (P) siehe unten
- mit LED (perfect.white)
- L90/B10 (50.000 h), SDCM < 3
- Systemleistung: 26 W / 37 W
- rotationsymmetrische Lichtverteilung
- narrow spot, spot, medium
- Darklightreflektor aus Aluminium, hochglänzend eloxiert
- Abblendwinkel: 40 °
- mit externem LED-Betriebsgerät, elektronisch, 220-240 V, 0/50/60 Hz, optional DALI (dimmbar)
- LED-Platine temperaturüberwacht (NTC)
- Gehäuse aus Aluminium-Druckguss
- Sicherheitsglas, klar oder mikroprismatisch
- IP20, Schutzklasse I
- Farbe: weiß

LED downlight 40 ° cut-off

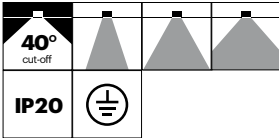
- ceiling recessed luminaire complx.200 rim
- with a rim projecting over the ceiling
- ceiling-flush-mounted complx.insider (S) and version with plasterboard panel (P) see below
- with LED (perfect.white)
- L90/B10 (50.000 h), SDCM < 3
- total load: 26 W / 37 W
- rotationally symmetric light distribution
- narrow spot, spot, medium
- darklight aluminium reflector, mirror finish anodised
- cut-off angle: 40 °
- with external LED power unit, electronic, 220-240 V, 0/50/60 Hz, optional DALI (dimmbable)
- temperature-controlled LED circuit board (NTC)
- housing of die cast aluminium
- safety glass, clear or microprismatic
- IP20, protection class I
- colour: white



complx.rim mit Abschlussring / complx.rim with ceiling rim

Typ / type	Lichtstrom / lum. flux	Farbtemp. / colour temp.	Leistung / power	CRI	Cut-Off	Lichtverteilung / light distribution	Winkel / angle	Betriebsgerät / control gear	Farbe / colour	Skizze / drawing	Art.-Nr. / item-No.
LED	1700 lm	3000 K	26 W	90	40 °	narrow spot	5 °	electronic	weiß / white	1	108 305 03 910 R
								DALI	weiß / white	1	108 305 03 910 RD
LED	3000 lm	3000 K	37 W	90	40 °	spot	10 °	electronic	weiß / white	1	108 306 03 910 R
								DALI	weiß / white	1	108 306 03 910 RD
								electronic	weiß / white	1	108 307 03 910 R
						medium	25 °	DALI	weiß / white	1	108 307 03 910 RD
								electronic	weiß / white	1	108 308 03 910 R
								DALI	weiß / white	1	108 308 03 910 RD
LED	1900 lm	4000 K	26 W	>80	40 °	narrow spot	5 °	electronic	weiß / white	1	108 305 04 910 R
								DALI	weiß / white	1	108 305 04 910 RD
LED	3400 lm	4000 K	37 W	>80	40 °	spot	10 °	electronic	weiß / white	1	108 306 04 910 R
								DALI	weiß / white	1	108 306 04 910 RD
								electronic	weiß / white	1	108 307 04 910 R
						medium	25 °	DALI	weiß / white	1	108 307 04 910 RD
								electronic	weiß / white	1	108 308 04 910 R
								DALI	weiß / white	1	108 308 04 910 RD

Art.-Nr. / Item-No.	Code	Skizze / drawing	Variante / type
03 910 S	S	2	INSIDER Version zum Einputzen / seamless version
03 910 P	P	3	mit vorgefertigter Gipskartonplatte / with prefabricated plasterboard panel

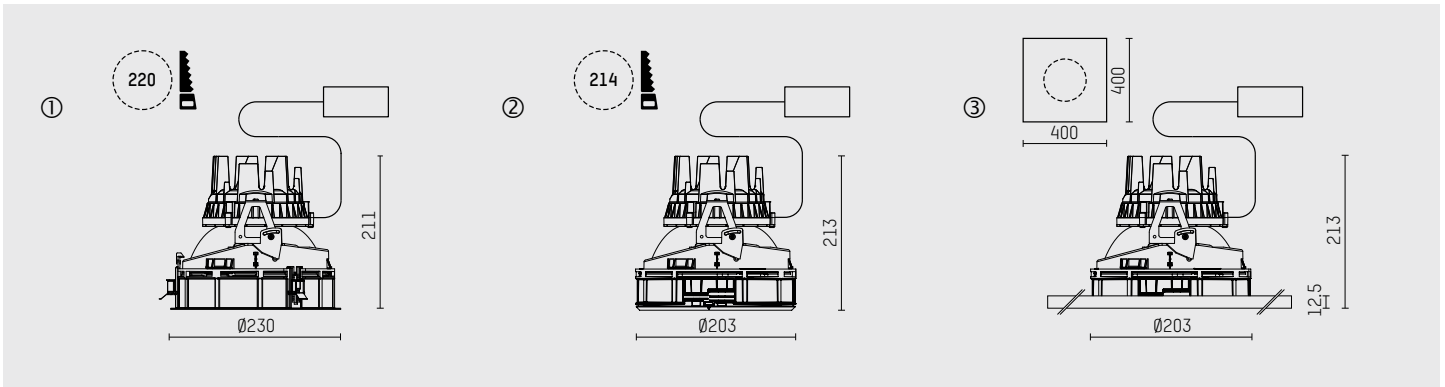


LED Downlight 40 ° cut-off

- Deckeneinbauleuchte complx.200 rim
- mit deckenübergreifendem Einbauring
- complx.insider (S) zum Einputzen in Gipskartondecken oder Version inkl. Deckenplatte (P) siehe unten
- mit LED (perfect.white)
- L90/B10 (50.000 h), SDCM < 3
- Systemleistung: 37 W
- rotationssymmetrische Lichtverteilung
- flood, wide-flood
- Darklightreflektor aus Aluminium, hochglänzend eloxiert
- Abblendwinkel: 40 °
- mit externem LED-Betriebsgerät, elektronisch, 220-240 V, 0/50/60 Hz, optional DALI (dimmbar)
- LED-Platine temperaturüberwacht (NTC)
- Gehäuse aus Aluminium-Druckguss
- IP20, Schutzklasse I
- Farbe: weiß

LED downlight 40 ° cut-off

- ceiling recessed luminaire complx.200 rim
- with a rim projecting over the ceiling
- ceiling-flush-mounted complx.insider (S) and version with plasterboard panel (P) see below
- with LED (perfect.white)
- L90/B10 (50.000 h), SDCM < 3
- total load: 37 W
- rotationally symmetric light distribution
- flood, wide-flood
- darklight aluminium reflector, mirror finish anodised
- cut-off angle: 40 °
- with external LED power unit, electronic, 220-240 V, 0/50/60 Hz, optional DALI (dimmbable)
- temperature-controlled LED circuit board (NTC)
- housing of die cast aluminium
- IP20, protection class I
- colour: white

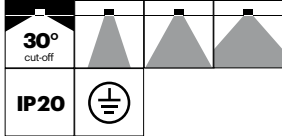


complx.rim mit Abschlussring / complx.rim with ceiling rim

Typ / type	Lichtstrom / lum. flux	Farbtemp. / colour temp.	Leistung / power	CRI	Cut-Off	Lichtverteilung / light distribution	Betriebsgerät / control gear	Farbe / colour	Skizze / drawing	Art.-Nr. / item-No.
LED	3000 lm	3000 K	37 W	90	40 °	flood	electronic	weiß / white	1	108 316 03 910 R
							DALI	weiß / white	1	108 316 03 910 RD
						wide-flood	electronic	weiß / white	1	108 317 03 910 R
							DALI	weiß / white	1	108 317 03 910 RD
LED	3400 lm	4000 K	37 W	>80	40 °	flood	electronic	weiß / white	1	108 316 04 910 R
							DALI	weiß / white	1	108 316 04 910 RD
						wide-flood	electronic	weiß / white	1	108 317 04 910 R
							DALI	weiß / white	1	108 317 04 910 RD

Art.-Nr. / Item-No.	Code	Skizze / drawing	Variante / type
03 910 S	S	2	INSIDER Version zum Einputzen / seamless version
03 910 P	P	3	mit vorgefertigter Gipskartonplatte / with prefabricated plasterboard panel

complx

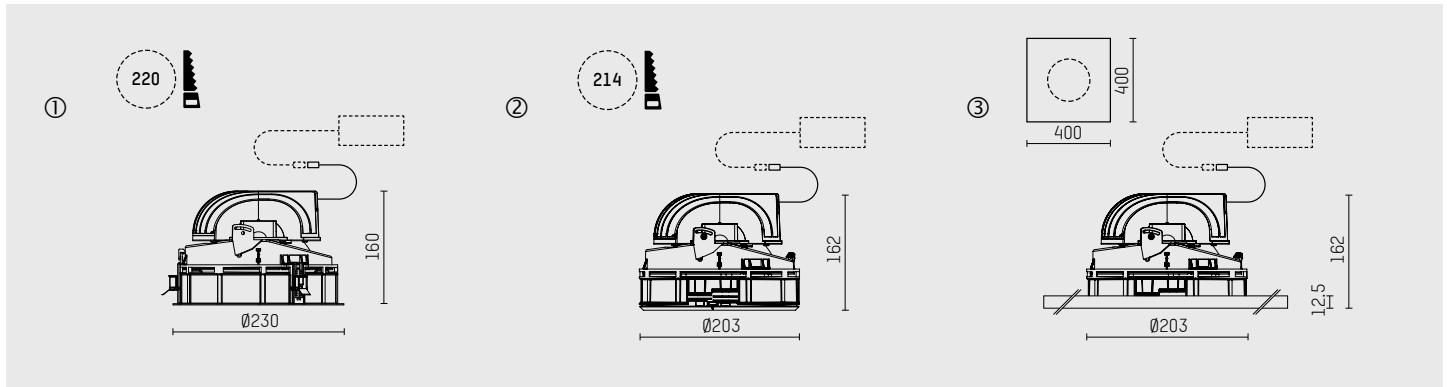


Downlight 30 ° cut-off

- Deckeneinbauleuchte complx.200 rim
- mit deckenübergreifendem Einbauring
- complx.insider (S) zum Einputzen in Gipskartondecken oder Version inkl. Deckenplatte (P) siehe unten
- für Halogenmetaldampf lampen oder Niedervolt-Halogenglühlampen
- rotationssymmetrische Lichtverteilung
- medium, flood, wide-flood
- Darklightreflektor aus Aluminium, hochglänzend eloxiert
- Abblendwinkel: 30 °
- für externes Vorschaltgerät
- Gehäuse aus Aluminium-Druckguss
- Mikroprismenfilter mit sehr hohem Lichttransmissionsgrad
- IP20, Schutzklasse I (HIT), Schutzklasse III (QT12)
- Farbe: weiß

downlight 30 ° cut-off

- ceiling recessed luminaire complx.200 rim
- with a rim projecting over the ceiling
- ceiling-flush-mounted complx.insider (S) and version with plasterboard panel (P) see below
- for metal halide lamps or low voltage halogen lamps
- rotationally symmetric light distribution
- medium, flood, wide-flood
- darklight aluminium reflector, mirror finish anodised
- cut-off angle: 30 °
- for external ballast
- housing of die cast aluminium
- microprismatic filter with very high light transmission
- IP20, protection class I (HIT), protection class III (QT12)
- colour: white



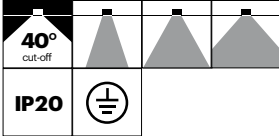
complx.rim mit Abschlussring / complx.rim with ceiling rim

Typ / type	Leistung / power	Socket / socket	Cut-Off	Lichtverteilung / light distribution	Farbe / colour	Skizze / drawing	Art.-Nr. / item-No.
HIT-CE	20-150 W	G12	30 °	medium	weiß / white	1	108 216 00 910 R
				flood	weiß / white	1	108 217 00 910 R
				wide-flood	weiß / white	1	108 218 00 910 R
HIT-TC-CE	20-70 W	G8.5	30 °	medium	weiß / white	1	108 213 00 910 R
				flood	weiß / white	1	108 214 00 910 R
				wide-flood	weiß / white	1	108 215 00 910 R

Typ / type	Leistung / power	Socket / socket	Cut-Off	Lichtverteilung / light distribution	Farbe / colour	Skizze / drawing	Art.-Nr. / item-No.
QT12ax-RE QT12ax	60 W 100 W	GY6.35	30 °	medium	weiß / white	1	108 275 00 910 R
				flood	weiß / white	1	108 276 00 910 R
				wide-flood	weiß / white	1	108 277 00 910 R

Art.-Nr. / Item-No.	Code	Skizze / drawing	Variante / type
03 910 S	S	2	INSIDER Version zum Einputzen / seamless version
03 910 P	P	3	mit vorgefertigter Gipskartonplatte / with prefabricated plasterboard panel

complx.200

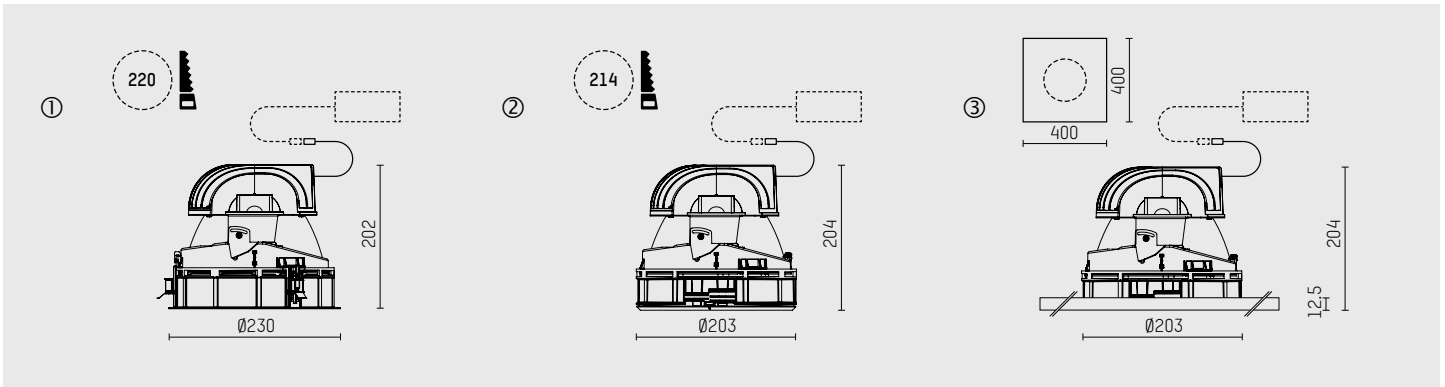


Downlight 40 ° cut-off

- Deckeneinbauleuchte complx.200 rim
- mit deckenübergreifendem Einbauring
- complx.insider (S) zum Einputzen in Gipskartondecken oder Version inkl. Deckenplatte (P) siehe unten
- für Halogenmetaldampflampen oder Niedervolt-Halogenglühlampen
- rotationssymmetrische Lichtverteilung
- medium, flood, wide-flood
- Darklightreflektor aus Aluminium, hochglänzend eloxiert
- Abblendwinkel: 40 °
- für externes Vorschaltgerät
- Gehäuse aus Aluminium-Druckguss
- Mikroprismenfilter mit sehr hohem Lichttransmissionsgrad
- IP20, Schutzklasse I (HIT), Schutzklasse III (QT12)
- Farbe: weiß

downlight 40 ° cut-off

- ceiling recessed luminaire complx.200 rim
- with a rim projecting over the ceiling
- ceiling-flush-mounted complx.insider (S) and version with plasterboard panel (P) see below
- for metal halide lamps or low voltage halogen lamps
- rotationally symmetric light distribution
- medium, flood, wide-flood
- darklight aluminium reflector, mirror finish anodised
- cut-off angle: 40 °
- for external ballast
- housing of die cast aluminium
- microprismatic filter with very high light transmission
- IP20, protection class I (HIT), protection class III (QT12)
- colour: white



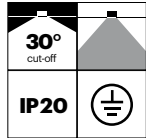
complx.rim mit Abschlussring / complx.rim with ceiling rim

Typ / type	Leistung / power	Socket / socket	Cut-Off	Lichtverteilung / light distribution	Farbe / colour	Skizze / drawing	Art.-Nr. / item-No.
HIT-CE	20-150 W	G12	40 °	medium	weiß / white	1	108 228 00 910 R
				flood	weiß / white	1	108 229 00 910 R
				wide-flood	weiß / white	1	108 230 00 910 R
HIT-TC-CE	20-70 W	G8.5	40 °	medium	weiß / white	1	108 225 00 910 R
				flood	weiß / white	1	108 226 00 910 R
				wide-flood	weiß / white	1	108 227 00 910 R

Typ / type	Leistung / power	Socket / socket	Cut-Off	Lichtverteilung / light distribution	Farbe / colour	Skizze / drawing	Art.-Nr. / item-No.
QT12ax-RE QT12ax	60 W 100 W	GY6.35	40 °	medium	weiß / white	1	108 278 00 910 R
				flood	weiß / white	1	108 279 00 910 R
				wide-flood	weiß / white	1	108 280 00 910 R

Art.-Nr. / Item-No.	Code	Skizze / drawing	Variante / type
03 910 S	S	2	INSIDER Version zum Einputzen / seamless version
03 910 P	P	3	mit vorgefertigter Gipskartonplatte / with prefabricated plasterboard panel

passende Vorschaltgeräte und Transformatoren ab Seite 15-69 | appropriate control gears and transformers from page 15-69

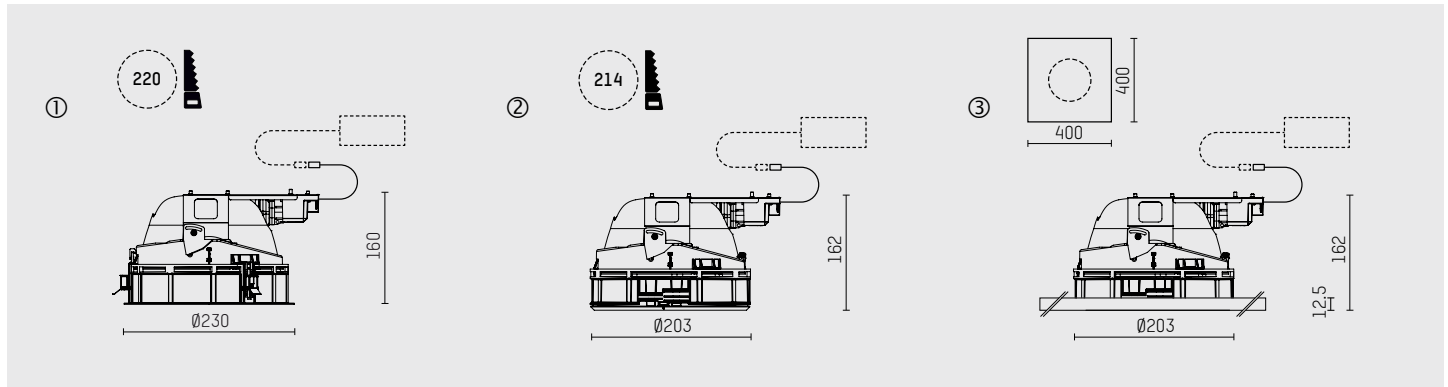


Downlight 30 ° cut-off

- Deckeneinbauleuchte complx.200 rim
- mit deckenübergreifendem Einbauring
- complx.insider (S) zum Einputzen in Gipskartondecken oder Version inkl. Deckenplatte (P) siehe unten
- für Kompaktleuchtstofflampen
- rotationssymmetrische Lichtverteilung
- wide-flood
- Darklightreflektor aus Aluminium, hochglänzend eloxiert
- Abblendwinkel: 30 °
- mit externem Betriebsgerät, elektronisch, 220-240 V, 0/50/60 Hz, optional DALI (dimmbar)
- IP20, Schutzklasse I
- Farbe: weiß

downlight 30 ° cut-off

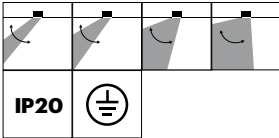
- ceiling recessed luminaire complx.200 rim
- with a rim projecting over the ceiling
- ceiling-flush-mounted complx.insider (S) and version with plasterboard panel (P) see below
- for compact fluorescent lamps
- rotationally symmetric light distribution
- wide-flood
- darklight aluminium reflector, mirror finish anodised
- cut-off angle: 30 °
- with external LED power unit, electronic, 220-240 V, 0/50/60 Hz, optional DALI (dimmbable)
- IP20, protection class I
- colour: white



complx.rim mit Abschlussring / complx.rim with ceiling rim

Typ / type	Leistung / power	Socket / socket	Cut-Off	Lichtverteilung / light distribution	Betriebsgerät / control gear	Farbe / colour	Skizze / drawing	Art.-Nr. / item-No.
TC-DEL	26 W	G24q-3	30 °	wide-flood	electronic	weiß / white	1	108 350 44 910 R
TC-TEL	26/32/42 W	GX24q-3/4	30 °	wide-flood	electronic	weiß / white	1	108 351 31 910 R
					DALI	weiß / white	1	108 351 31 910 RD
2 TC-DEL	26 W	G24q-3	30 °	wide-flood	electronic	weiß / white	1	108 352 44 910 R
					DALI	weiß / white	1	108 352 44 910 RD

Art.-Nr. / Item-No.	Code	Skizze / drawing	Variante / type
03 910 S	S	2	INSIDER Version zum Einputzen / seamless version
03 910 P	P	3	mit vorgefertigter Gipskartonplatte / with prefabricated plasterboard panel

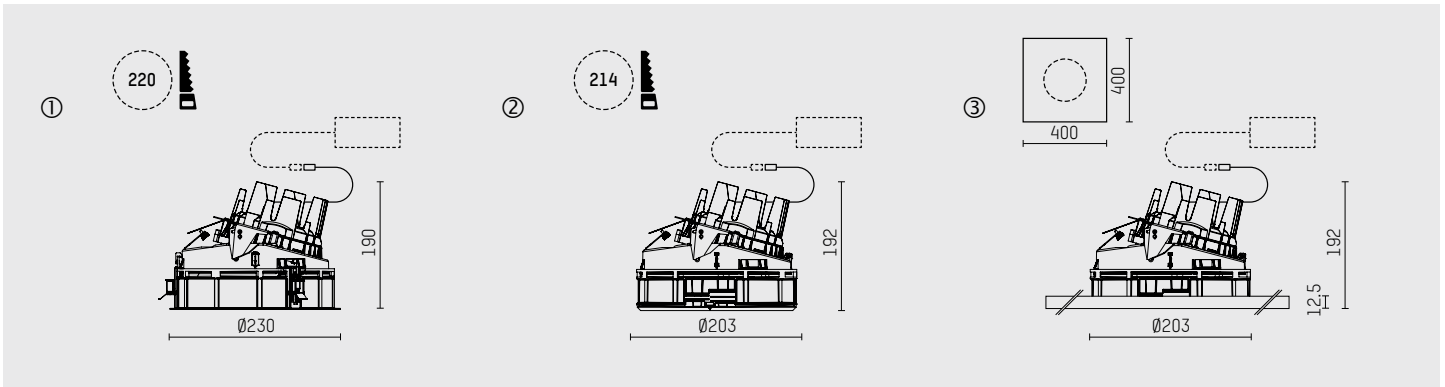


LED Richtstrahler

- Richtstrahler complx.200 rim
- mit deckenübergreifendem Einbauring
- complx.insider (S) zum Einputzen in Gipskartondecken oder Version inkl. Deckenplatte (P) siehe unten
- mit LED (perfect.white)
- L90/B10 (50.000 h), SDCM < 3
- Systemleistung: 26 W / 37 W
- rotationssymmetrische Lichtverteilung
- narrow spot, spot, medium, flood
- Darklightreflektor als Aluminium, hochglänzend eloxiert
- mit externem LED-Betriebsgerät, elektronisch, 220-240 V, 0/50/60 Hz, optional DALI (dimmbar)
- LED-Platine temperaturüberwacht (NTC)
- Gehäuse aus Aluminium-Druckguss
- Sicherheitsglas, klar oder mikroprismatisch
- 360 ° drehbar, 0 °-30 ° schwenkbar, Einstellung fixierbar
- IP20, Schutzklasse I
- Farbe: weiß

LED directional spotlight

- directional spotlight complx.200 rim
- with a rim projecting over the ceiling
- ceiling-flush-mounted complx.insider (S) and version with plasterboard panel (P) see below
- with LED (perfect.white)
- L90/B10 (50.000 h), SDCM < 3
- total load: 26 W / 37 W
- rotationally symmetric light distribution
- narrow spot, spot, medium, flood
- darklight reflector of aluminium, mirror finish anodised
- with external LED power unit, electronic, 220-240 V, 0/50/60 Hz, optional DALI (dimmbable)
- temperature-controlled LED circuit board (NTC)
- housing of die cast aluminium
- safety glass, clear or microprismatic
- rotatable 360 °, 0 °-30 ° tiltable, fixable setting
- IP20, protection class I
- colour: white



complx.rim mit Abschlussring / complx.rim with ceiling rim

Typ / type	Lichtstrom / lum. flux	Farbtemp. / colour temp.	Leistung / power	CRI	Lichtverteilung / light distribution	Winkel / angle	Betriebsgerät / control gear	Farbe / colour	Skizze / drawing	Art.-Nr. / item-No.
LED	1700 lm	3000 K	26 W	90	narrow spot	5 °	electronic	weiß / white	1	108 324 03 910 R
							DALI	weiß / white	1	108 324 03 910 RD
LED	3000 lm	3000 K	37 W	90	spot	10 °	electronic	weiß / white	1	108 320 03 910 R
							DALI	weiß / white	1	108 320 03 910 RD
							electronic	weiß / white	1	108 321 03 910 R
					medium	25 °	DALI	weiß / white	1	108 321 03 910 RD
							electronic	weiß / white	1	108 322 03 910 R
							DALI	weiß / white	1	108 322 03 910 RD
flood	45 °	electronic	weiß / white	1	108 323 03 910 R					
		DALI	weiß / white	1	108 323 03 910 RD					

Art.-Nr. / Item-No.	Code	Skizze / drawing	Variante / type
03 910 S	S	2	INSIDER Version zum Einputzen / seamless version
03 910 P	P	3	mit vorgefertigter Gipskartonplatte / with prefabricated plasterboard panel

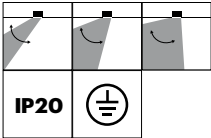
complx

Typ / type	Lichtstrom / lum. flux	Farbtemp. / colour temp.	Leistung / power	CRI	Lichtverteilung / light distribution	Winkel / angle	Betriebsgerät / control gear	Farbe / colour	Skizze / drawing	Art.-Nr. / item-No.
LED	1900 lm	4000 K	26 W	>80	narrow spot	5 °	electronic	weiß / white	1	108 324 04 910 R
							DALI	weiß / white	1	108 324 04 910 RD
LED	3400 lm	4000 K	37 W	>80	spot	10 °	electronic	weiß / white	1	108 320 04 910 R
							DALI	weiß / white	1	108 320 04 910 RD
						15 °	electronic	weiß / white	1	108 321 04 910 R
							DALI	weiß / white	1	108 321 04 910 RD
					medium	25 °	electronic	weiß / white	1	108 322 04 910 R
							DALI	weiß / white	1	108 322 04 910 RD
					flood	45 °	electronic	weiß / white	1	108 323 04 910 R
							DALI	weiß / white	1	108 323 04 910 RD

complx

Art.-Nr. / Item-No.	Code	Skizze / drawing	Variante / type
03 910 S	S	2	INSIDER Version zum Einputzen / seamless version
03 910 P	P	3	mit vorgefertigter Gipskartonplatte / with prefabricated plasterboard panel

complx.200

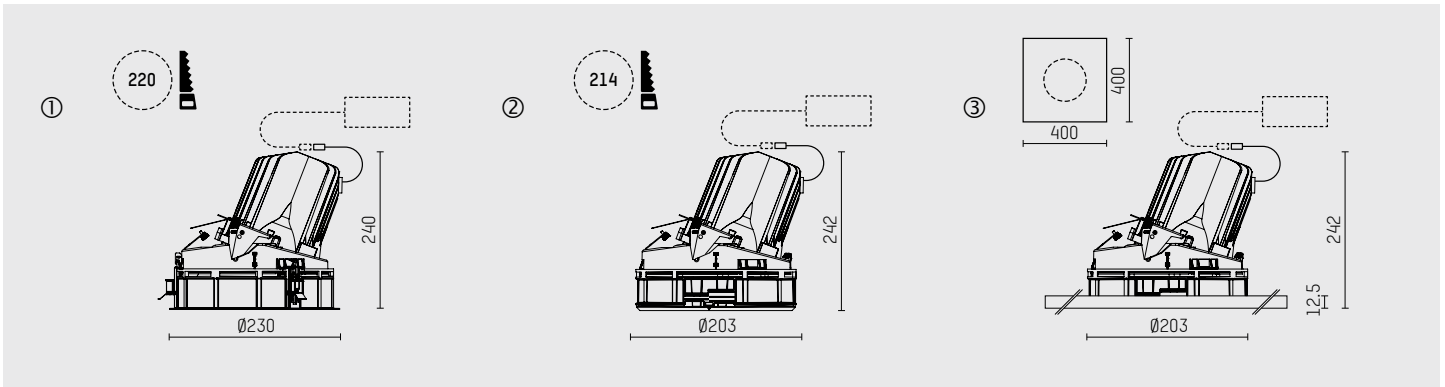


Richtstrahler

- Richtstrahler complx.200 rim
- mit deckenübergreifendem Einbauring
- complx.insider (S) zum Einputzen in Gipskartondecken oder Version inkl. Deckenplatte (P) siehe unten
- für Halogenmetaldampflampen oder Niedervolt-Halogenglühlampen
- rotationssymmetrische Lichtverteilung
- spot, medium, flood
- Darklightreflektor als Aluminium, hochglänzend eloxiert
- für externes Vorschaltgerät
- Gehäuse aus Aluminium-Druckguss
- Mikroprismenfilter mit sehr hohem Lichttransmissionsgrad
- 360 ° drehbar, 0 °-30 ° schwenkbar, Einstellung fixierbar
- IP20, Schutzklasse I (HIT), Schutzklasse III (QT12)
- Farbe: weiß

directional spotlight

- directional spotlight complx.200 rim
- with a rim projecting over the ceiling
- ceiling-flush-mounted complx.insider (S) and version with plasterboard panel (P) see below
- for metal halide lamps or low voltage halogen lamps
- rotationally symmetric light distribution
- spot, medium, flood
- darklight reflector of aluminium, mirror finish anodised
- for external ballast
- housing of die cast aluminium
- microprismatic filter with very high light transmission
- rotatable 360 °, 0 °-30 ° tiltable, fixable setting
- IP20, protection class I (HIT), protection class III (QT12)
- colour: white

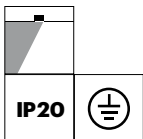


complx.rim mit Abschlussring / complx.rim with ceiling rim

Typ / type	Leistung / power	Socket /socket	Lichtverteilung / light distribution	Farbe / colour	Skizze / drawing	Art.-Nr. / item-No.
HIT-CE	20-150 W	G12	spot	weiß / white	1	108 267 00 910 R
			medium	weiß / white	1	108 268 00 910 R
			flood	weiß / white	1	108 269 00 910 R
HIT-TC-CE	20-70 W	G8.5	spot	weiß / white	1	108 263 00 910 R
			medium	weiß / white	1	108 264 00 910 R
			flood	weiß / white	1	108 265 00 910 R
QT12ax-RE QT12ax	60 W 100 W	GY6.35	spot	weiß / white	1	108 288 00 910 R
			medium	weiß / white	1	108 289 00 910 R
			flood	weiß / white	1	108 290 00 910 R

Art.-Nr. / Item-No.	Code	Skizze / drawing	Variante / type
03 910 S	S	2	INSIDER Version zum Einputzen / seamless version
03 910 P	P	3	mit vorgefertigter Gipskartonplatte / with prefabricated plasterboard panel

passende Vorschaltgeräte und Transformatoren ab Seite 15-69 | appropriate control gears and transformers from page 15-69

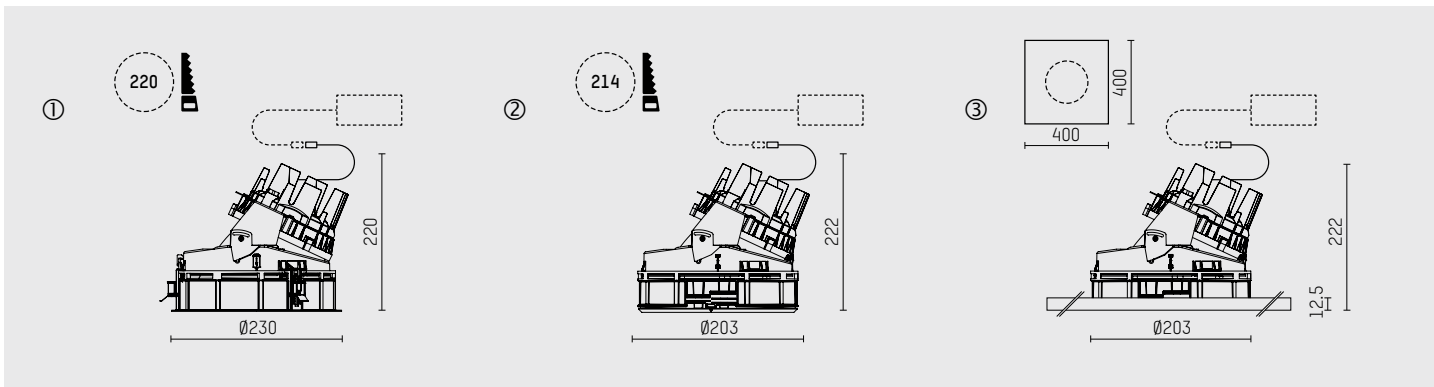


LED Linsenwandfluter

- Linsenwandfluter complx.200 rim
- Linsenoptik für homogene Wandausleuchtung
- mit deckenübergreifendem Einbauring
- complx.insider (S) zum Einputzen in Gipskartondecken oder Version inkl. Deckenplatte (P) siehe unten
- mit LED (perfect.white)
- L90/B10 (50.000 h), SDCM < 3
- Systemleistung: 47 W
- asymmetrische Lichtverteilung
- soft-lens Optik mit Sekundärreflektor
- Darklightreflektor aus Aluminium, hochglänzend eloxiert
- mit externem LED-Betriebsgerät, elektronisch, 220-240 V, 0/50/60 Hz, optional DALI (dimmbar)
- LED-Platine temperaturüberwacht (NTC)
- Gehäuse aus Aluminium-Druckguss
- Sicherheitsglas
- IP20, Schutzklasse I
- Farbe: weiß

LED lens wall floodlight

- lens wall floodlight complx.200 rim
- with lens system for homogenous wall illumination
- with a rim projecting over the ceiling
- ceiling-flush-mounted complx.insider (S) and version with plasterboard panel (P) see below
- with LED (perfect.white)
- L90/B10 (50.000 h), SDCM < 3
- total load: 47 W
- asymmetrical light distribution
- soft-lens optic with secondary reflector
- darklight reflector of aluminium, mirror finish anodised
- with external LED power unit, electronic, 220-240 V, 0/50/60 Hz, optional DALI (dimmbable)
- temperature-controlled LED circuit board (NTC)
- housing of die cast aluminium
- safety glass
- IP20, protection class I
- colour: white

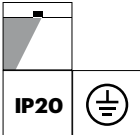


complx.rim mit Abschlussring / complx.rim with ceiling rim

Typ / type	Lichtstrom / lum. flux	Farbtemp. / colour temp.	Leistung / power	CRI	Betriebsgerät / control gear	Farbe / colour	Skizze / drawing	Art.-Nr. / item-No.
LED	3000 lm	3000 K	37 W	90	electronic	weiß / white	1	108 311 03 910 R
					DALI	weiß / white	1	108 311 03 910 RD
LED	3400 lm	4000 K	37 W	>80	electronic	weiß / white	1	108 311 04 910 R
					DALI	weiß / white	1	108 311 04 910 RD

Art.-Nr. / Item-No.	Code	Skizze / drawing	Variante / type
03 910 S	S	2	INSIDER Version zum Einputzen / seamless version
03 910 P	P	3	mit vorgefertigter Gipskartonplatte / with prefabricated plasterboard panel

complx.200

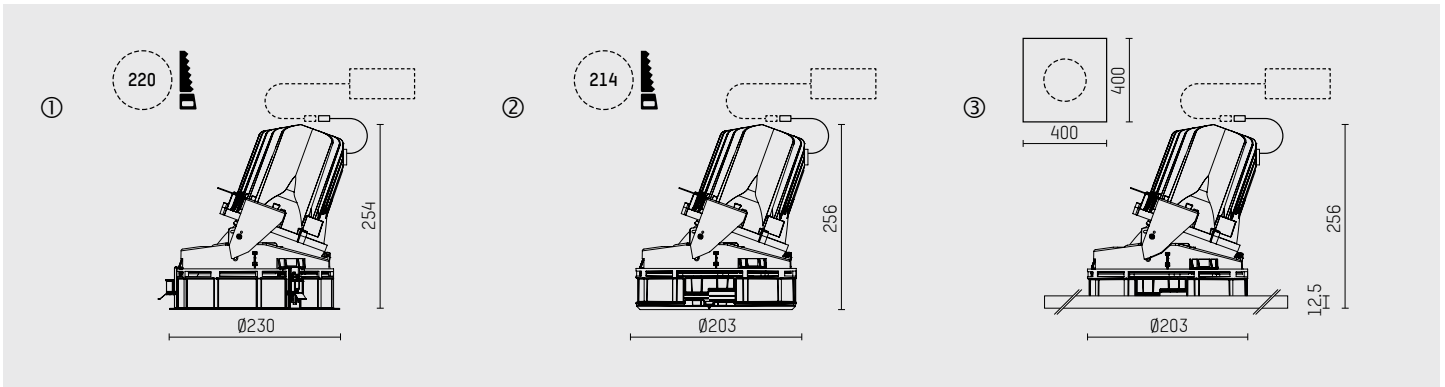


Linsenwandfluter

- Linsenwandfluter complx.200 rim
- Linsenoptik für homogene Wandausleuchtung
- mit deckenübergreifendem Einbauring
- complx.insider (S) zum Einputzen in Gipskartondecken oder Version inkl. Deckenplatte (P) siehe unten
- für Halogenmetallampfen oder Niedervolt-Halogenglühlampen
- asymmetrische Lichtverteilung
- Darklightreflektor als Aluminium, hochglänzend eloxiert
- für externes Vorschaltgerät
- Gehäuse aus Aluminium-Druckguss
- Sicherheitsglas
- IP20, Schutzklasse I (HIT), Schutzklasse III (QT12)
- Farbe: weiß

lens wall floodlight

- lens wall floodlight complx.200 rim
- with lens system for homogenous wall illumination
- with a rim projecting over the ceiling
- ceiling-flush-mounted complx.insider (S) and version with plasterboard panel (P) see below
- for metal halide lamps or low voltage halogen lamps
- asymmetrical light distribution
- darklight reflector of aluminium, mirror finish anodised
- for external ballast
- housing of die cast aluminium
- safety glass
- IP20, protection class I (HIT), protection class III (QT12)
- colour: white

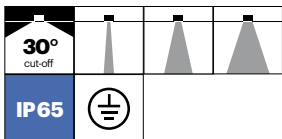


complx.rim mit Abschlussring / complx.rim with ceiling rim

Typ / type	Leistung / power	Sockel / socket	Farbe / colour	Skizze / drawing	Art.-Nr. / item-No.
HIT-CE	20-150 W	G12	weiß / white	1	108 256 00 910 R
HIT-TC-CE	35/50/70 W	G8.5	weiß / white	1	108 255 00 910 R

Typ / type	Leistung / power	Sockel / socket	Farbe / colour	Skizze / drawing	Art.-Nr. / item-No.
QT12ax-RE QT12ax	60 W 100 W	GY6.35	weiß / white	1	108 286 00 910 R

Art.-Nr. / Item-No.	Code	Skizze / drawing	Variante / type
03 910 S	S	2	INSIDER Version zum Einputzen / seamless version
03 910 P	P	3	mit vorgefertigter Gipskartonplatte / with prefabricated plasterboard panel

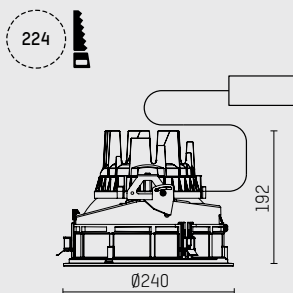


LED Downlight 30 ° cut-off IP65

- Deckeneinbauleuchte complx.200 IP65
- mit deckenübergreifendem Einbauring
- mit LED (perfect.white)
- L90/B10 (50.000 h), SDCM < 3
- Systemleistung: 26 W / 37 W
- rotationssymmetrische Lichtverteilung
- narrow spot, spot, medium
- Darklightreflektor aus Aluminium, hochglänzend eloxiert
- Abblendwinkel: 30 °
- mit externem LED-Betriebsgerät, elektronisch, 220-240 V, 0/50/60 Hz, optional DALI (dimmbar)
- LED-Platine temperaturüberwacht (NTC)
- Gehäuse aus Aluminium-Druckguss
- Sicherheitsglas, klar oder mikroprismatisch
- IP65, Schutzklasse I
- Farbe: weiß

LED downlight 30 ° cut-off IP65

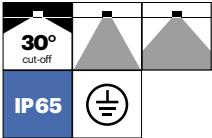
- ceiling recessed luminaire complx.200 IP65
- with a rim projecting over the ceiling
- with LED (perfect.white)
- L90/B10 (50.000 h), SDCM < 3
- total load: 26 W / 37 W
- rotationally symmetric light distribution
- narrow spot, spot, medium
- darklight reflector of aluminium, mirror finish anodised
- cut-off angle: 30 °
- with external LED power unit, electronic, 220-240 V, 0/50/60 Hz, optional DALI (dimmbable)
- temperature-controlled LED circuit board (NTC)
- housing of die cast aluminium
- safety glass, clear or microprismatic
- IP65, protection class I
- colour: white



complx.rim mit Abschlussring / complx.rim with ceiling rim

Typ / type	Lichtstrom / lum. flux	Farbtemp. / colour temp.	Leistung / power	CRI	Cut-Off	Lichtverteilung / light distribution	Winkel / angle	Betriebsgerät / control gear	Farbe / colour	Art.-Nr. / item-No.
LED	1700 lm	3000 K	26 W	90	30 °	narrow spot	5 °	electronic	weiß / white	109 300 03 910 R
								DALI	weiß / white	109 300 03 910 RD
LED	3000 lm	3000 K	37 W	90	30 °	spot	10 °	electronic	weiß / white	109 301 03 910 R
								DALI	weiß / white	109 301 03 910 RD
								electronic	weiß / white	109 302 03 910 R
						medium	25 °	DALI	weiß / white	109 302 03 910 RD
								electronic	weiß / white	109 303 03 910 R
								DALI	weiß / white	109 303 03 910 RD
LED	1900 lm	4000 K	26 W	>80	30 °	narrow spot	5 °	electronic	weiß / white	109 300 04 910 R
								DALI	weiß / white	109 300 04 910 RD
LED	3400 lm	4000 K	37 W	>80	30 °	spot	10 °	electronic	weiß / white	109 301 04 910 R
								DALI	weiß / white	109 301 04 910 RD
								electronic	weiß / white	109 302 04 910 R
						medium	25 °	DALI	weiß / white	109 302 04 910 RD
								electronic	weiß / white	109 303 04 910 R
								DALI	weiß / white	109 303 04 910 RD

LED perfect.white | complx.200

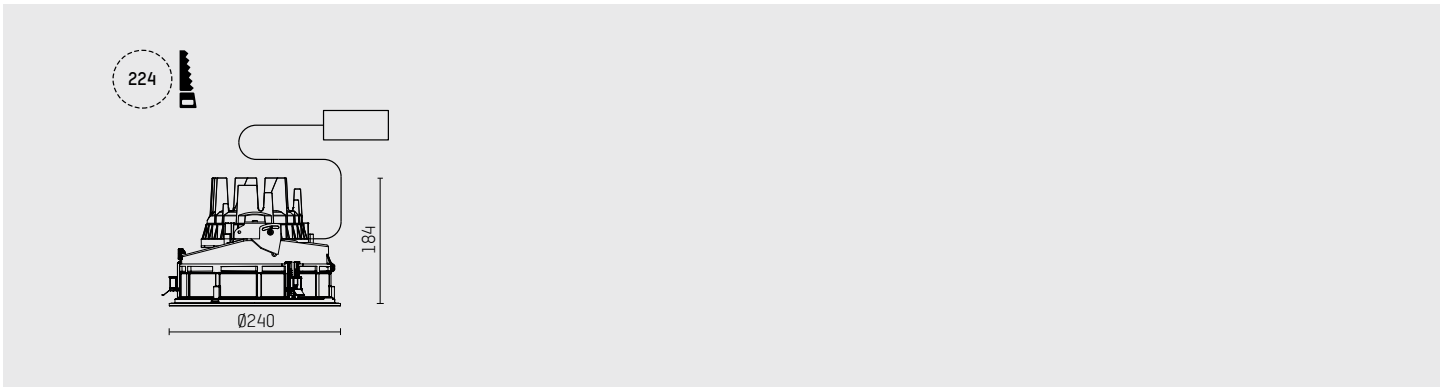


LED Downlight 30 ° cut-off IP65

- Deckeneinbauleuchte complx.200 IP65
- mit deckenübergreifendem Einbauring
- mit LED (perfect.white)
- L90/B10 (50.000 h), SDCM < 3
- Systemleistung: 37 W
- rotationssymmetrische Lichtverteilung
- flood, wide-flood
- Darklightreflektor aus Aluminium, hochglänzend eloxiert
- Abblendwinkel: 30 °
- mit externem LED-Betriebsgerät, elektronisch, 220-240 V, 0/50/60 Hz, optional DALI (dimmbar)
- LED-Platine temperaturüberwacht (NTC)
- Sicherheitsglas, klar
- IP65, Schutzklasse I
- Farbe: weiß

LED downlight 30 ° cut-off IP65

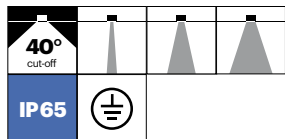
- ceiling recessed luminaire complx.200 IP65
- with a rim projecting over the ceiling
- with LED (perfect.white)
- L90/B10 (50.000 h), SDCM < 3
- total load: 37 W
- rotationally symmetric light distribution
- flood, wide-flood
- darklight reflector of aluminium, mirror finish anodised
- cut-off angle: 30 °
- with external LED power unit, electronic, 220-240 V, 0/50/60 Hz, optional DALI (dimmbable)
- temperature-controlled LED circuit board (NTC)
- safety glass, clear
- IP65, protection class I
- colour: white



complx.rim mit Abschlussring / complx.rim with ceiling rim

Typ / type	Lichtstrom / lum. flux	Farbtemp. / colour temp.	Leistung / power	CRI	Cut-Off	Lichtverteilung / light distribution	Betriebsgerät / control gear	Farbe / colour	Art.-Nr. / item-No.
LED	3000 lm	3000 K	37 W	90	30 °	flood	electronic	weiß / white	109 313 03 910 R
							DALI	weiß / white	109 313 03 910 RD
						wide-flood	electronic	weiß / white	109 314 03 910 R
							DALI	weiß / white	109 314 03 910 RD
LED	3400 lm	4000 K	37 W	>80	30 °	flood	electronic	weiß / white	109 313 04 910 R
							DALI	weiß / white	109 313 04 910 RD
						wide-flood	electronic	weiß / white	109 314 04 910 R
							DALI	weiß / white	109 314 04 910 RD

complx

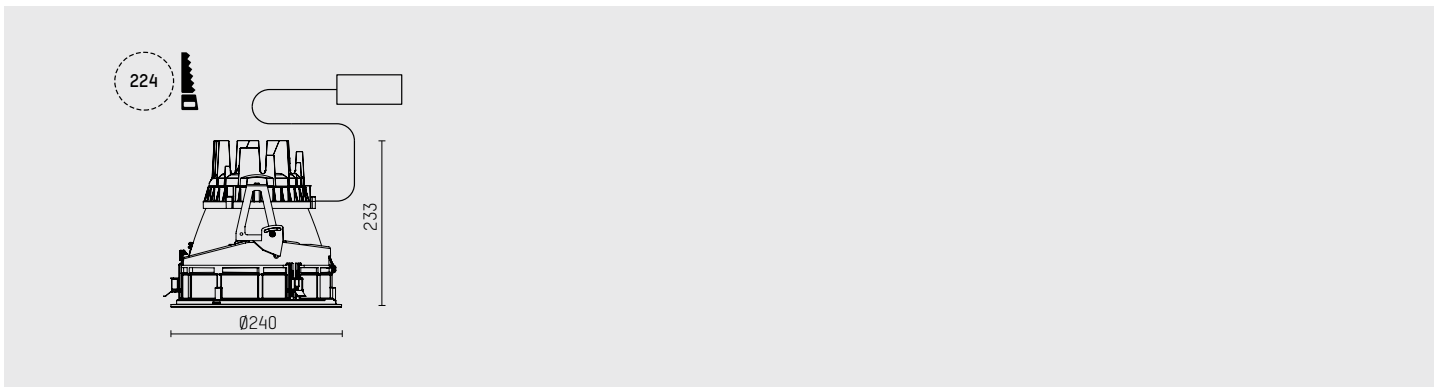


LED Downlight 40 ° cut-off IP65

- Deckeneinbauleuchte complx.200 IP65
- mit deckenübergreifendem Einbauring
- mit LED (perfect.white)
- L90/B10 (50.000 h), SDCM < 3
- Systemleistung: 26 W / 37 W
- rotationssymmetrische Lichtverteilung
- narrow spot, spot, medium
- Darklightreflektor aus Aluminium, hochglänzend eloxiert
- Abblendwinkel: 40 °
- mit externem LED-Betriebsgerät, elektronisch, 220-240 V, 0/50/60 Hz, optional DALI (dimmbar)
- LED-Platine temperaturüberwacht (NTC)
- Gehäuse aus Aluminium-Druckguss
- Sicherheitsglas, klar oder mikroprismatisch
- IP65, Schutzklasse I
- Farbe: weiß

LED downlight 40 ° cut-off IP65

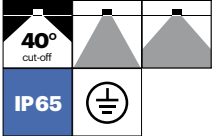
- ceiling recessed luminaire complx.200 IP65
- with a rim projecting over the ceiling
- with LED (perfect.white)
- L90/B10 (50.000 h), SDCM < 3
- total load: 26 W / 37 W
- rotationally symmetric light distribution
- narrow spot, spot, medium
- darklight reflector of aluminium, mirror finish anodised
- cut-off angle: 40 °
- with external LED power unit, electronic, 220-240 V, 0/50/60 Hz, optional DALI (dimmbable)
- temperature-controlled LED circuit board (NTC)
- housing of die cast aluminium
- safety glass, clear or microprismatic
- IP65, protection class I
- colour: white



complx.rim mit Abschlussring / complx.rim with ceiling rim

Typ / type	Lichtstrom / lum. flux	Farbtemp. / colour temp.	Leistung / power	CRI	Cut-Off	Lichtverteilung / light distribution	Winkel / angle	Betriebsgerät / control gear	Farbe / colour	Art.-Nr. / item-No.
LED	1700 lm	3000 K	26 W	90	40 °	narrow spot	5 °	electronic	weiß / white	109 305 03 910 R
								DALI	weiß / white	109 305 03 910 RD
LED	3000 lm	3000 K	37 W	90	40 °	spot	10 °	electronic	weiß / white	109 306 03 910 R
								DALI	weiß / white	109 306 03 910 RD
								electronic	weiß / white	109 307 03 910 R
						medium	25 °	DALI	weiß / white	109 307 03 910 RD
								electronic	weiß / white	109 308 03 910 R
								DALI	weiß / white	109 308 03 910 RD
LED	1900 lm	4000 K	26 W	>80	40 °	narrow spot	5 °	electronic	weiß / white	109 305 04 910 R
								DALI	weiß / white	109 305 04 910 RD
LED	3400 lm	4000 K	37 W	>80	40 °	spot	10 °	electronic	weiß / white	109 306 04 910 R
								DALI	weiß / white	109 306 04 910 RD
								electronic	weiß / white	109 307 04 910 R
						medium	25 °	DALI	weiß / white	109 307 04 910 RD
								electronic	weiß / white	109 308 04 910 R
								DALI	weiß / white	109 308 04 910 RD

LED perfect.white | complx.200

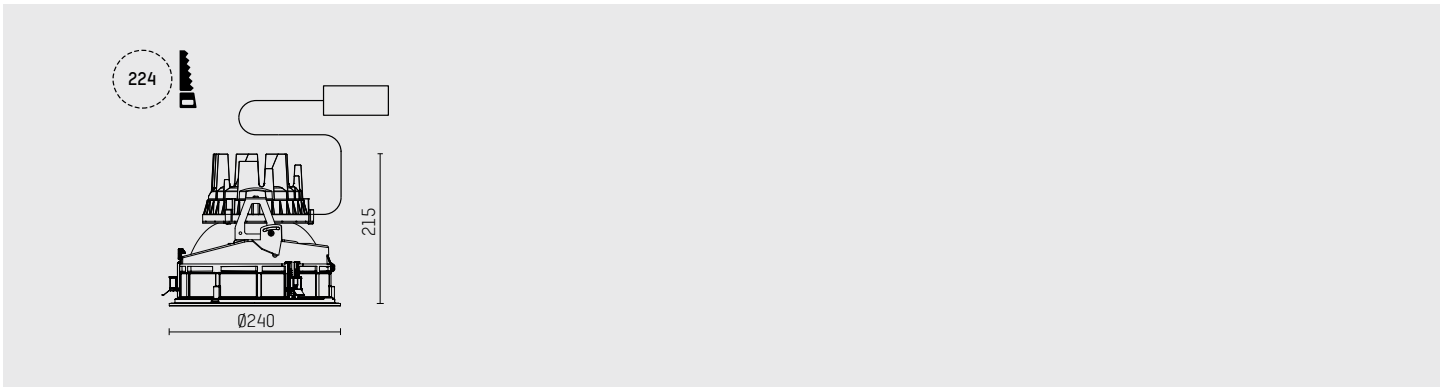


LED Downlight 40 ° cut-off IP65

- Deckeneinbauleuchte complx.200 IP65
- mit deckenübergreifendem Einbauring
- mit LED (perfect.white)
- L90/B10 (50.000 h), SDCM < 3
- Systemleistung: 37 W
- rotationssymmetrische Lichtverteilung
- flood, wide-flood
- Darklightreflektor aus Aluminium, hochglänzend eloxiert
- Abblendwinkel: 40 °
- mit externem LED-Betriebsgerät, elektronisch, 220-240 V, 0/50/60 Hz, optional DALI (dimmbar)
- LED-Platine temperaturüberwacht (NTC)
- Sicherheitsglas, klar
- IP65, Schutzklasse I
- Farbe: weiß

LED downlight 40 ° cut-off IP65

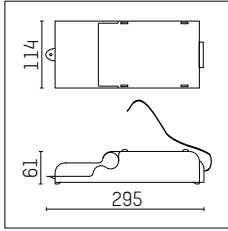
- ceiling recessed luminaire complx.200 IP65
- with a rim projecting over the ceiling
- with LED (perfect.white)
- L90/B10 (50.000 h), SDCM < 3
- total load: 37 W
- rotationally symmetric light distribution
- flood, wide-flood
- darklight reflector of aluminium, mirror finish anodised
- cut-off angle: 40 °
- with external LED power unit, electronic, 220-240 V, 0/50/60 Hz, optional DALI (dimmbable)
- temperature-controlled LED circuit board (NTC)
- safety glass, clear
- IP65, protection class I
- colour: white



complx.rim mit Abschlussring / complx.rim with ceiling rim

Typ / type	Lichtstrom / lum. flux	Farbtemp. / colour temp.	Leistung / power	CRI	Cut-Off	Lichtverteilung / light distribution	Betriebsgerät / control gear	Farbe / colour	Art.-Nr. / item-No.
LED	3000 lm	3000 K	37 W	90	40 °	flood	electronic	weiß / white	109 316 03 910 R
							DALI	weiß / white	109 316 03 910 RD
						wide-flood	electronic	weiß / white	109 317 03 910 R
							DALI	weiß / white	109 317 03 910 RD
LED	3400 lm	4000 K	37 W	>80	40 °	flood	electronic	weiß / white	109 316 04 910 R
							DALI	weiß / white	109 316 04 910 RD
						wide-flood	electronic	weiß / white	109 317 04 910 R
							DALI	weiß / white	109 317 04 910 RD

complx



Elektronisches Vorschaltgerät

für Halogenmetaldampflampen (HIT)
vorbereitet zur Durchverdrahtung
Netzanschluss: 2x 5 Klemmen a 2,5 mm²
3-polige Steckverbindung
Spannungsbereich: 220–240 V
Frequenzbereich: 50/60 Hz
IP20, Schutzklasse I

electronic control gear

for metal halide lamps (HIT)
prepared for through-wiring
power connectors: 2x5x2,5 mm² terminals
3-pin plug connection
voltage range 220–240 V
frequency range 50/60 Hz
IP20, protection class I

Hinweis:

Die benötigte Einbautiefe für complx.150 Downlights erhöht sich bei Verwendung dieser Vorschaltgeräte auf 200 mm.

Attention:

Use of these control gears together with complx.150 downlights will increase the recessing depth to 200 mm.

Typ / type	VG / ballast	complx.100	complx.150	complx.200	Art.-Nr. / item-No.
für / for HIT 35 W	EVG / electronic	-	●	●	037 448 72 910
	DALI	-	●	●	037 448 72 910 D
für / for HIT 50 W	EVG / electronic	-	●	●	037 448 65 910
für / for HIT 70 W	EVG / electronic	-	●	●	037 448 73 910
	DALI	-	●	●	037 448 73 910 D
für / for HIT 100 W	EVG / electronic	-	-	●	037 448 74 910
für / for HIT 150 W	EVG / electronic	-	-	●	037 448 75 910

Elektronisches Vorschaltgerät

Netzanschluss: 3 Klemmen a 2,5 mm²
3-polige Steckverbindung (DALI: 5-polig)
Spannungsbereich: 220–240 V, 50/60 Hz
IP20, Schutzklasse I

electronic control gear

power connectors: 3x 2,5 mm² terminals
3-pin plug connection (DALI: 5-pin)
voltage range 220–240 V, 50/60 Hz
IP20, protection class I

Typ / type	VG / ballast	complx.100	complx.150	complx.200	Art.-Nr. / item-No.
für / for HIT 20 W	EVG / electronic	●	●	●	037 550 71 000
für / for HIT 35 W	EVG / electronic	●	●	●	037 551 72 000
für / for HIT 50 W	EVG / electronic	●	●	●	037 555 65 000
für / for HIT 70 W	EVG / electronic	●	●	●	037 552 73 000
für / for HIT 150 W	EVG / electronic	-	-	●	037 553 75 000

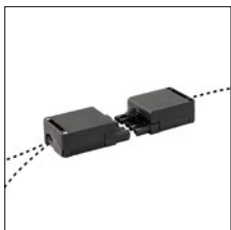
Durchverdrahtungsset

für 037 550 bis 037 553

through-wiring set

for 037 550 to 037 553

Typ / type	Art.-Nr. / item-No.
für Standard Netzanschluss / for normal power supply	103 399
für DALI Anschluß / for DALI supply	107 286

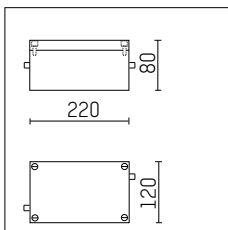


elektronisches Vorschaltgerät

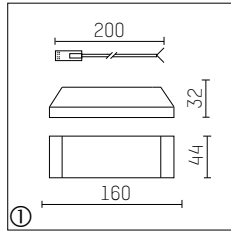
für den Außeneinsatz geeignet
mit IP68 Kabelverschraubung (2x M20x1,5)
Netzanschluss: Steckklemme 5x2,5 mm²
Spannungsbereich: 220–240 V, 50/60 Hz
IP65, Schutzklasse I

electronic ballast

for outdoor usage
with IP68 cable gland (2x M20x1,5)
power supply: push-wire terminal 5x2,5 mm²
voltage range: 220–240 V, 50/60 Hz
IP65, protection class I



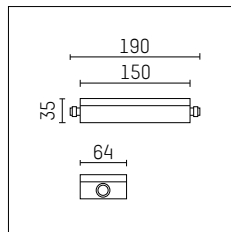
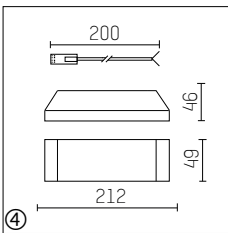
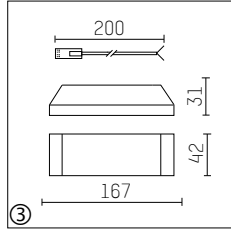
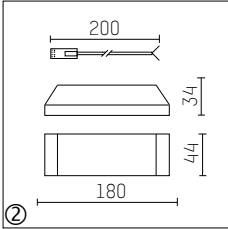
Typ / type	VG / ballast	complx.100	complx.150	complx.200	Art.-Nr. / item-No.
für / for HIT 20 W	EVG / electronic	-	●	-	100 140 71 721
	DALI	-	●	-	100 140 71 721 D
für / for HIT 35 W	EVG / electronic	-	●	-	100 140
	EVG / electronic	-	●	-	100 140 D
für / for HIT 50 W	DALI	-	●	-	100 140 65 721
für / for HIT 70 W	EVG / electronic	-	●	-	100 141
	EVG / electronic	-	●	-	100 141 D



Elektronischer Transformator
für Niedervolt-Halogen-Glühlampen
230/12V 50/60 Hz
2-polige NV-Steckverbindung
IP20, Schutzklasse I

electronic control gear
for low voltage halogen incandescent lamps
230/12V 50/60 Hz
2-pin-LV-plug-connection
IP20, protection class I

Typ / type		Skizze / drw.	Art.-Nr. / item-No.
20 - 70 VA	Standard	1	035 305 00 000
20 - 105 VA	Standard	2	035 306 00 000
	DALI	3	102 313
	1 - 10 V	3	102 312
50 - 200 VA	Standard	4	035 308 00 000



elektronischer Transformator, IP65
Sekundärspannung: 12 V
Steckverbindung: ST17
Spannungsbereich: 230 V, 50/60 Hz
IP65, Schutzklasse I

electronic transformer, IP65
secondary voltage: 12 V
plug connection: ST17
voltage range: 230 V, 50/60 Hz
IP65, protection class I

Typ / type	Art.-Nr. / item-No.
20 - 75 VA	102 496



Symbolfoto / representative photo

Betoneingießgehäuse*

- für Einbauleuchten complx in Schutzart IP20 bis zur in der Tabelle angegebenen Leuchtenhöhe
- Gehäuse aus verzinktem Stahlblech und / oder Aluminium
- Eingießgehäuse für Insider Leuchten in verputzten Betondecken sind höhenverstellbar ausgeführt, um an die Putzdicke angepasst zu werden.
- Bei der Bestellung von Insider-Leuchten ist das "S" der Artikelnummer durch ein "X" zu ersetzen.

housing for concrete cast*

- for recessed downlights complx with protection rating IP20 up to the given luminaire height.
- housing of galvanized sheet steel and / or aluminium
- housings for insider luminaires in plastered concrete ceilings are height adjustable to fit for variable thickness of plastering.
- when ordering an Insider luminaire the "S" in the item-No. has to be replaced by "X".

*Aufgrund unterschiedlicher Einbaumöglichkeiten setzen Sie sich für exakte Planungsdaten bitte mit einem Vertriebsmitarbeiter in Verbindung.
*Due to different mounting possibilities please refer to our sales team for more detailed planning information.

**Der angegebene Wert bezeichnet die maximale Leuchtenhöhe für das jeweilige Eingießgehäuse (nicht die Einbautiefe).
**The value indicated the maximum luminaires height for the respective housing (not the recessing depth).

Typ / type	geeignet für ... / suitable for ...	für Sichtbetondecken / for fairfaced concrete ceilings	Art.-Nr. / item-No. für verputzte Betondecken / for plastered concrete ceilings
complx.100 IP20	Standard ("R" Version)		108 605 10 000 (max. 160 mm**)
	Insider ("S" Version)	108 607 10 000 (max. 170 mm**)	108 608 10 000 (max. 160 mm**)
complx.150 IP20	Standard		108 005 10 000 (max. 160 mm)
	Insider ("S" Version)	108 007 10 000 (max. 170 mm**)	108 008 10 000 (max. 160 mm**)

complx